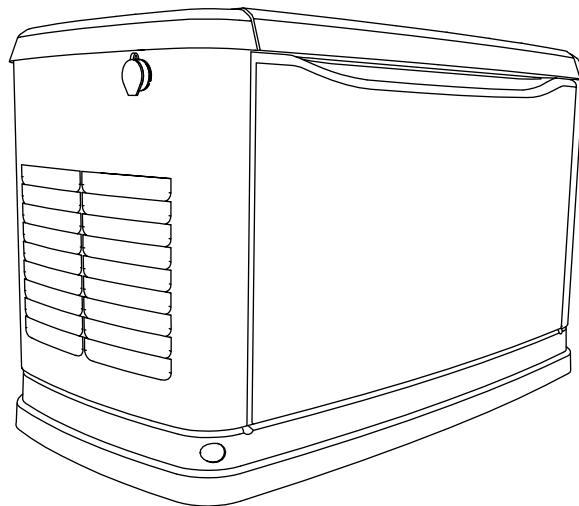


Руководство пользователя Генераторная установка 50 Гц с воздушным охлаждением

8-13 кВА

Перевод оригинального руководства



Это изделие не
предназначено для
использования в критически
важных системах
жизнеобеспечения.

ISO000209b

Зарегистрируйте продукцию компании Generac на веб-сайте:

www.activategen.com

1-262-953-5155

Para español, visita: <http://www.generac.com/service-support/product-support-lookup>

Para português, visite: <http://www.generac.com/service-support/product-support-lookup>

Найти версию на русском языке: <http://www.generac.com/service-support/product-support-lookup>

**СОХРАНИТЕ ДАННОЕ РУКОВОДСТВО ДЛЯ
ПОСЛЕДУЮЩЕГО ИСПОЛЬЗОВАНИЯ**

Используйте данную страницу для записи важной информации о генераторной установке.

Модель:	
Серийный номер:	
Дата изготовления:	
Напряжение, В:	
Газ жидкого пропана, А:	
Природный газ, А:	
Частота, Гц:	
Кол-во фаз:	
Контроллер, шифр изделия:	

На данной странице запишите информацию, указанную на табличке технических данных изделия. Местонахождение таблички технических данных изделия см. в разделе **Общая информация**. Табличка технических данных изделия прикреплена к внутренней перегородке слева от панели управления, как показано на **Рисунке 2-1**. Направление открывания верхней крышки и порядок снятия передней панели см. в разделе **Эксплуатация**.

При обращении к независимому уполномоченному сервисному дилеру (IASD) по вопросам запасных частей и обслуживания обязательно указывайте полный номер модели и заводские номера устройств.

Эксплуатация и техобслуживание: Правильное техобслуживание и уход за устройством сведут к минимуму возможные неполадки и эксплуатационные расходы. Оператор несет ответственность за выполнение всех проверок соблюдения правил техники безопасности, контролирует незамедлительное выполнение операций техобслуживания для безопасной эксплуатации и периодический осмотр оборудования дилером IASD. Нормальные операции по техобслуживанию и замена деталей являются ответственностью владельца/оператора и не являются дефектами материалов или изготовления в рамках условий гарантии. Потребности в техобслуживании могут зависеть от индивидуальных особенностей эксплуатации и использования.

В случае необходимости проведения сервисного обслуживания или ремонта генераторной установки компания Genegac рекомендует обращаться за помощью к IASD. Сертифицированные технические специалисты сервисной службы прошли подготовку на заводе и способны выполнять все необходимые работы по техническому обслуживанию. Местонахождение ближайшего IASD можно найти на сайте: www.generac.com/Dealer-Locator.

Содержание

Раздел 1. Информация по технике безопасности

Введение	1
Внимательно прочтите данное руководство	1
Предупреждения	2
Предупреждающие и информационные трафареты	3
Общие меры безопасности	7
Монтаж	8
Эксплуатация	9
Техническое обслуживание	9
Горячие поверхности	11

Раздел 2. Общая информация

Компоненты генераторной установки	13
Трафареты с основными техническими данными	14
Технические характеристики	15
Генераторная установка	15
Двигатель	16
Системы защиты	16
Информация о выбросах	17
Требования к топливу	17
Теплотворная способность топлива в БТЕ	17
Требования к аккумуляторной батарее	17
Зарядное устройство	17
Требования к маслу для двигателя	17
Активация генераторной установки	17
Модуль Wi-Fi	17
Запасные части	18
Вспомогательные принадлежности	18

Раздел 3. Эксплуатация

Проверка места установки	19
Корпус генераторной установки	19
Открытие крышки	19
Снятие передней эксплуатационной панели	20
Снятие боковой панели впуска воздуха	20
Автоматический выключатель сети электропитания (выключатель генераторной установки)	21
Светодиодные индикаторы	21
Интерфейс панели управления	21

Использование интерфейса панели управления	22
Экраны интерфейса меню	22
ЖК-панель	22
Меню навигации по системе	23
Настройка таймера тренировки	25
Аварийный останов	25
Режимы работы	26
Ручной	26
Автоматический	26
Тренировка	26
Переключение питания в ручном режиме	26
Переключение на питание от генераторной установки	26
Переключение на питание от электросети	27
Автоматическое переключение питания	28
Последовательность автоматической работы ...	28
Отказ электросети (энергосистемы)	28
Прокрутка	28
Cold Smart Start (Интеллектуальный запуск в холодных условиях)	28
Цикл очистки	28
Переключение нагрузки	29
Останов генераторной установки под нагрузкой или в случае нарушения питания от электросети	29

Раздел 4. Техническое обслуживание

Техническое обслуживание	31
Подготовка генераторной установки к техническому обслуживанию	31
Порядок включения/выключения генераторной установки	31
Выполнение регламентного технического обслуживания	31
Регламент технического обслуживания	32
Журнал технического обслуживания	33
Проверка уровня масла двигателя	33
Требования к маслу для двигателя	34
Замена масла и масляного фильтра	34
Обслуживание воздухоочистителя	35
Свеча(-и) зажигания	35
Регулировка зазора клапанов	36
Проверка зазора клапана	36
Регулировка зазора клапанов	37
Обслуживание аккумуляторной батареи	37

Очистка шламовой ловушки	39
Техническое обслуживание после погружения в воду	39
Защита от коррозии	40
Процедура вывода из эксплуатации и возврата в эксплуатацию	40
Вывод из эксплуатации	40
Возврат в эксплуатацию	40
Вывод из эксплуатации	41

***Раздел 5. Поиск и устранение
неисправностей /
краткое руководство***

Поиск и устранение неисправностей генераторной установки	43
Краткое руководство	45

Раздел 1. Информация по технике безопасности

Введение

Благодарим вас за приобретение данной компактной высокопроизводительной генераторной установки с воздушным охлаждением и приводом от двигателя. Данная установка предназначена для автоматической подачи электроэнергии для обеспечения работы критических нагрузок во время сбоя в электросети.

Изделие помещено на заводе-изготовителе во всепогодный металлический корпус и предназначено исключительно для установки вне помещений. Генераторная установка работает на парах, получаемых из сжиженного пропана (СП), или на природном газе (ПГ).

ПРИМЕЧАНИЕ. Генераторная установка с правильно выбранными параметрами способна обеспечивать питание типовых бытовых потребителей, таких как асинхронные электродвигатели (дренажных насосов, холодильников, воздушных кондиционеров, печей и т. п.), электронное оборудование (компьютеры, мониторы, телевизоры и т. п.), осветительные установки и микроволновые печи. Данное изделие также оснащено модулем Wi-Fi®, что позволяет владельцу контролировать состояние генераторной установки из любой точки, где имеется доступ в Интернет.

ПРИМЕЧАНИЕ. Wi-Fi® является зарегистрированной торговой маркой Wi-Fi Alliance®.

Информация в настоящем документе является точной и базируется на изделиях, производимых на момент публикации. Производитель оставляет за собой право обновлять технические данные, вносить исправления и изменения в изделия в любое время без предварительного уведомления.

Внимательно прочтите данное руководство



Прочтите руководство по эксплуатации. Полностью прочтите и усвойте руководство перед использованием этого оборудования.

ISO000100a

Если вы не поняли какой-либо раздел данного руководства, обратитесь к ближайшему IASD (Independent Authorized Service Dealer, независимому уполномоченному дилеру по обслуживанию), в службу поддержки заказчиков Generac по тел. в США 1-262-544-4811 или посетите веб-сайт www.generac.com касательно процедур пуска, эксплуатации и обслуживания. Ответственность за надлежащее обслуживание и безопасное использование оборудования лежит на владельце.



Это руководство должно использоваться вместе со всей остальной прилагаемой к изделию сопроводительной документацией.

СОХРАНИТЕ ЭТИ ИНСТРУКЦИИ для последующего использования. Данное руководство содержит важные инструкции, которым необходимо следовать при размещении, эксплуатации и обслуживании установки и ее компонентов. Обязательно предоставьте данное руководство всем лицам, которые будут использовать это устройство, и проинструктируйте их о процедурах правильного запуска, эксплуатации и останова устройства при возникновении аварийной ситуации.

Предупреждения

Производитель не может предусмотреть все потенциально опасные обстоятельства. Предупреждения, содержащиеся в настоящем руководстве, а также на бирках и табличках, прикреплённых к изделию, не являются всеобъемлющими. Используя процедуру, технологию работы или способ эксплуатации, которые выходят за рамки рекомендаций производителя, убедитесь в том, что они безопасны для других и не нарушают требований к безопасности оборудования.




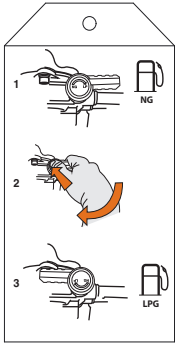
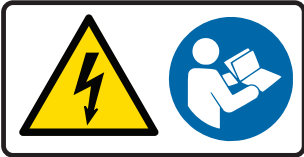
В данной публикации, а также на всех бирках и табличках, прикреплённых к установке, используется три типа предупреждений, предназначенных для привлечения внимания персонала к специальным инструкциям, касающимся определённых операций, неправильное или небрежное выполнение которых может представлять опасность. Строго соблюдайте данные инструкции. Обозначения имеют следующие значения:

	<p>ПРЕДУПРЕЖДЕНИЕ ОБ ОПАСНОСТИ Жёлтый треугольник с чёрной окантовкой и чёрным символом; указывает на опасную ситуацию, которая может привести к смерти или серьёзной травме, если не принять</p>
	<p>ОБЯЗАТЕЛЬНОЕ ДЕЙСТВИЕ Синий круг с белым символом; указывает на действие, которое необходимо выполнить для обеспечения защиты здоровья персонала и (или) предотвращения</p>
	<p>ЗАПРЕТ Красный круг с диагональной полосой и чёрным символом; указывает на запрещённое действие. Выполнение запрещённого действия может привести к опасной ситуации, которая</p>
<p>—</p>	<p>ПРИМЕЧАНИЕ Примечания содержат дополнительную информацию, важную для процедуры или компонента.</p>



Данные предупреждения об опасности не могут устранить опасности, на которые они указывают. Для предотвращения несчастных случаев важно соблюдать меры предосторожности и строго выполнять специальные инструкции во время работы или обслуживания.

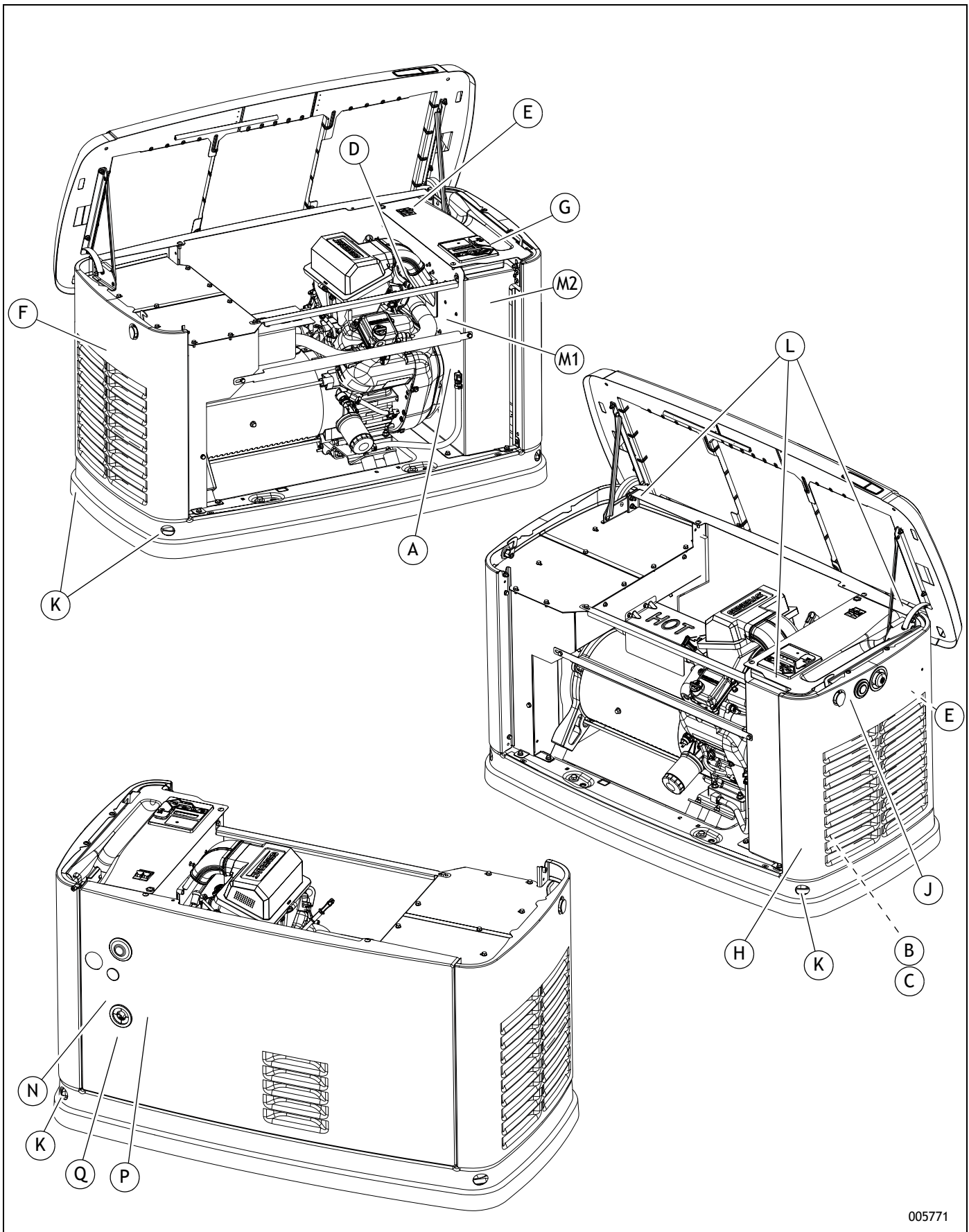
Предупреждающие и информационные трафареты

На данном устройстве размещены предупреждающие и информационные трафареты с графическими символами. Эти символы и трафареты описаны далее. Их местоположение указано на [Рисунке 1-1](#). Обратитесь к IASD для замены трафарета, если он отсутствует, повреждён или неразборчив.

Поз.	Трафарет	Наименование	Значение
A		Маслолив	Местонахождение маслоспускного отверстия
B		Положительный провод аккумуляторной батареи	<ul style="list-style-type: none"> • Под напряжением При подключении к батарее всегда держите положительный полюс закрытым. • Перед использованием данного оборудования внимательно изучите данное руководство и убедитесь в полном понимании изложенной в нём информации. • Идентифицирует положительный провод аккумуляторной батареи.
C		Отрицательный провод аккумуляторной батареи	Идентифицирует отрицательный провод аккумуляторной батареи.
D		Выбор топлива	<p>Шаг 1: Устройство настроено на работу на природном газе (ПГ).</p> <p>Шаг 2: Нажмите и поверните переключатель топлива на 180° для переключения на другое топливо.</p> <p>Шаг 3: Устройство настроено на работу на сжиженном пропане (СП).</p> <p>ПРИМЕЧАНИЕ. Эту наклейку необходимо снять после установки, она не требует замены в случае её отсутствия.</p>
E		Опасность поражения электрическим током / Изучите руководство	<ul style="list-style-type: none"> • Внутри могут быть доступны компоненты, находящиеся под потенциалом опасным для жизни напряжением. Обеспечьте безопасность оборудования перед дальнейшими попытками доступа. • Прежде чем пытаться получить дальнейший доступ к оборудованию внимательно изучите данное руководство и убедитесь в полном понимании изложенной в нём информации.

F		Опасность ожога / опасность удушья	<ul style="list-style-type: none"> • Поверхность может быть горячей. Запрещено касаться при эксплуатации оборудования. После отключения оборудования дайте поверхностям остыть перед контактом. • Во время работы оборудования в выхлопных газах двигателя выделяется окись углерода, бесцветный ядовитый газ без запаха. Избегайте вдыхания выхлопных газов.
G		Активация	<ul style="list-style-type: none"> • Включите генераторную установку перед вводом её в эксплуатацию. • Внимательно изучите руководство по эксплуатации.
H		Отсутствуют детали, обслуживаемые пользователем.	<ul style="list-style-type: none"> • Внутри корпуса в разных местах присутствует электричество. • Данное оборудование рассчитано на автоматический режим работы и может запуститься в любой момент. Перед обслуживанием отключите устройство. • Имеется аккумуляторная батарея. Наденьте необходимую защитную экипировку. • Данное оборудование выделяет выхлопные газы. Обеспечьте правильную установку, чтобы предотвратить удушье. • Запрещается открывать корпус. Внутри отсутствуют детали, обслуживаемые пользователем. Обратитесь к IASD. • Перед установкой или эксплуатацией данного оборудования внимательно изучите данное руководство и убедитесь в полном понимании изложенной в нём информации. • ЗАПРЕЩАЕТСЯ курить возле оборудования. • Не допускайте наличие источника открытого пламени рядом с этим оборудованием.
J		Прочтите руководство пользователя	Прочтите данное руководство для понимания устройства.
K		Точки подъёма	Место для установки подъёмных приспособлений. Запрещается крепить подъёмное устройство непосредственно к точке подъёма.
L		Зона заземления.	Держите руки вне этих зон при установке передней панели или закрытии крышки.

M1	См. <i>Трафареты с основными техническими данными.</i>	Трафарет с основными техническими данными модели	Расположение трафарета - для установок мощностью 8 кВА
M2	См. <i>Трафареты с основными техническими данными.</i>	Трафарет с основными техническими данными модели	Расположение трафарета - для установок мощностью 10 кВА и 13 кВА
N	См. <i>Трафареты с основными техническими данными.</i>	Трафарет с техническими данными топлива	Расположение трафаретов
P		Уровень звуковой мощности	Гарантированный уровень звуковой мощности согласно директиве 2000/14/ЕС. Фактическое значение указано в разделе <i>Технические характеристики.</i>
Q		Резьбовое соединение	На впуске топлива расположено резьбовое соединение 1/2 дюйма NPT.



005771

Рисунок 1-1. Трафареты техники безопасности

Общие меры безопасности



Горячая поверхность. Держите оборудование в стороне от воспламеняемых материалов во время работы. Не касайтесь горячих поверхностей во время эксплуатации оборудования. После отключения оборудования выждите время, достаточное для охлаждения поверхностей, прежде чем касаться их.

ISO000110



Корпус обеспечивает защиту от горячих поверхностей, находящихся внутри генераторной установки. Поверхности могут быть горячими, если генераторная установка эксплуатировалась под большой нагрузкой. Не открывайте корпус работающей генераторной установки.

ISO000533



Прочтите руководство по эксплуатации. Полностью прочтите и усвойте руководство перед использованием этого оборудования.

ISO000100a



Касательно средств защиты, требуемых при работе с электросистемой под напряжением, обращайтесь к местным нормам и стандартам.

ISO000257



Это оборудование должно монтироваться, эксплуатироваться и обслуживаться только квалифицированными техниками по обслуживанию.

ISO000182a



Соблюдайте все меры предосторожности, указанные во всех документах, входящих в комплект данного оборудования.

ISO000531a



Убедитесь, что генераторная установка была смонтирована в соответствии с инструкциями и рекомендациями изготовителя.

ISO000539



После надлежащего монтажа не выполняйте никаких действий, которые могут нарушить его безопасность и нарушить соответствие установки применимым местным нормативам, стандартам, законам и требованиям.

ISO000540



Соблюдайте требования, установленные местным органом по охране и гигиене труда.

ISO000538



В случае поражения электрическим током немедленно ОТКЛЮЧИТЕ питание. Используйте непроводящие приспособления для освобождения пострадавшего от проводника под током. Окажите первую помощь и обратитесь к врачу.

ISO000145



Используйте только полностью заправленные огнетушители, классифицированные в соответствии с применимыми промышленными стандартами.

ISO000252



Не допускайте открытого пламени рядом с оборудованием. Внутри этого оборудования содержатся горючие и взрывоопасные газы.

ISO000529



Не затрудняйте поток воздуха для охлаждения и вентиляции вокруг генераторной установки.

ISO000217



Не стойте на верху генераторной установки и не используйте ее в качестве опоры для ног.

ISO000216



Курение рядом с оборудованием запрещено. Внутри этого оборудования содержатся горючие и взрывоопасные газы.

ISO000528



Доступ пользователей запрещен. Не открывайте этот отсек. Внутри нет деталей, подлежащих обслуживанию пользователями. Это оборудование должно монтироваться, эксплуатироваться и обслуживаться только квалифицированными техниками по обслуживанию. Обратитесь к дилеру IASD.

ISO000543

Монтаж



Монтаж должен всегда соответствовать применимым нормативам, стандартам, законам и требованиям.

ISO000190



Обустройство проводки и соединений с устройством должно выполняться только обученным и лицензированным электриком.

ISO000155a



Обязательно используйте в помещениях сигнализацию о наличии угарного газа в воздухе с питанием от батарейки, установленную в соответствии с инструкциями изготовителя.

ISO000178a



Подключение к источнику топлива должно быть выполнено квалифицированным профессиональным техником или подрядчиком.

ISO000151a



Эта генераторная установка предназначена для монтажа и эксплуатации только вне помещений.

ISO000525



Топливо и его пары являются крайне горючими и взрывоопасными. Утечки топлива не допускаются. Не допускайте поблизости открытого пламени или искр.

ISO000192



Используйте только утвержденное коммутационное оборудование для изолирования генераторной установки от нормального источника питания.

ISO000237



Прежде чем подавать питание, убедитесь, что электросистема была надлежащим образом заземлена.

ISO000152



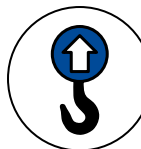
Монтаж должен соответствовать всем государственным и местным нормам касательно электропроводки в помещениях.

ISO000218



Устройство должно быть смонтировано так, чтобы под ним не скапливались воспламеняемые материалы.

ISO000147



Точка подъема. Устанавливайте подъемные приспособления только в этом и в других местах, определенных, как точки подъема. Не подсоединяйте подъемное устройство непосредственно к точке подъема.

ISO000532



Соблюдайте требования, установленные местным органом по охране и гигиене труда.

ISO000538



Убедитесь, что генераторная установка была смонтирована в соответствии с инструкциями и рекомендациями изготовителя.

ISO000539



После надлежащего монтажа не выполняйте никаких действий, которые могут нарушить его безопасность и нарушить соответствие установки применимым местным нормативам, стандартам, законам и требованиям.

ISO000540



Ни в коем случае не подключайте это устройство к электросистеме любого здания, если лицензированным электриком не был установлен утвержденный передаточный ключ.

ISO000150



Не изменяйте конструкцию, монтаж и не блокируйте вентиляцию генераторной установки.

ISO000146

Эксплуатация



Это изделие не предназначено для использования в критически важных системах жизнеобеспечения.

ISO000209b



Горячая поверхность. Держите оборудование в стороне от воспламеняемых материалов во время работы. Не касайтесь горячих поверхностей во время эксплуатации оборудования. После отключения оборудования выждите время, достаточное для охлаждения поверхностей, прежде чем касаться их.

ISO000108



Удушливая атмосфера. Угарный газ, ядовитый газ без цвета и запаха, выпускается из выхлопа двигателя во время работы оборудования. Избегайте вдыхания выхлопных газов.

ISO000103



Точка заземления. Держите руки в стороне от этих участков при установке передней панели или закрывании крышки.

ISO000526



Регулярно осматривайте генераторную установку и обращайтесь к ближайшему дилеру по обслуживанию за деталями, требующими ремонта или замены.

ISO000524



Это устройство не предназначено для использования в опасных зонах или во взрывоопасной атмосфере.

ISO000547



Держите одежду, волосы и конечности в стороне от движущихся частей.

ISO000111



Это устройство не предназначено для использования в качестве основного источника питания. Оно предназначено для использования только в качестве промежуточного источника питания в случае временного отключения основного источника питания.

ISO000247a



Не надевайте ювелирные украшения при запуске или эксплуатации этого изделия.

ISO000115

Техническое обслуживание



Аккумуляторные батареи содержат серную кислоту и могут причинить тяжелые химические ожоги. При работе с батареями надевайте средства защиты.

ISO000138a



Присутствует электричество. Все положительные клеммы должны быть всегда закрыты при соединении с батареей.

ISO000530



Присутствует электричество. Это оборудование генерирует потенциально смертельные напряжения. Прежде чем пытаться выполнять ремонт или техобслуживание, приведите оборудование в безопасное состояние.

ISO000187



Запускается автоматически. Прежде чем пытаться выполнять ремонт или техобслуживание, отключите сетевое электропитание и заблокируйте возможность запуска оборудования.

ISO000191a



Не вскрывайте и не деформируйте батареи. Батареи содержат раствор электролита, который может вызывать ожоги и слепоту. При попадании электролита на кожу или в глаза промойте их водой и немедленно обратитесь к врачу.

ISO000163a



Не допускайте контакта воды с источником питания.

ISO000104



При работе на устройстве сначала отсоединяйте отрицательный кабель батареи, а затем положительный кабель батареи.

ISO000130



Перед выполнением работ на батарее или ее проводах отсоедините заземляющую клемму батареи.

ISO000164



Обязательно утилизируйте аккумуляторные батареи в официальном центре по переработке в соответствии со всеми местными законодательными нормами и правилами.

ISO000228



Во время зарядки аккумуляторные батареи выделяют взрывоопасные газы. Не допускайте поблизости открытого пламени или искр.

ISO000548



Не бросайте батареи в огонь. Батареи являются взрывоопасными. Раствор электролита может вызывать ожоги и слепоту. При попадании электролита на кожу или в глаза промойте их водой и немедленно обратитесь к врачу.

ISO000162



Не надевайте ювелирные украшения при запуске или эксплуатации этого изделия.

ISO000115

Горячие поверхности



Корпус обеспечивает защиту от горячих поверхностей, находящихся внутри генераторной установки. Поверхности могут быть горячими, если генераторная установка эксплуатировалась под большой нагрузкой. Не открывайте корпус работающей генераторной установки.

ISO000533

Корпус генераторной установки обеспечивает защиту от горячих поверхностей внутри корпуса. Поверхности, которые могут быть горячими во время работы генераторной установки, указаны на [Рисунке 1-2](#).

Прежде чем открывать корпус, выполните процедуру отключения генераторной установки [Останов генераторной установки под нагрузкой или в случае нарушения питания от электросети](#). Это позволит обеспечить соответствующее охлаждение, чтобы снизить риск контакта с горячими поверхностями.

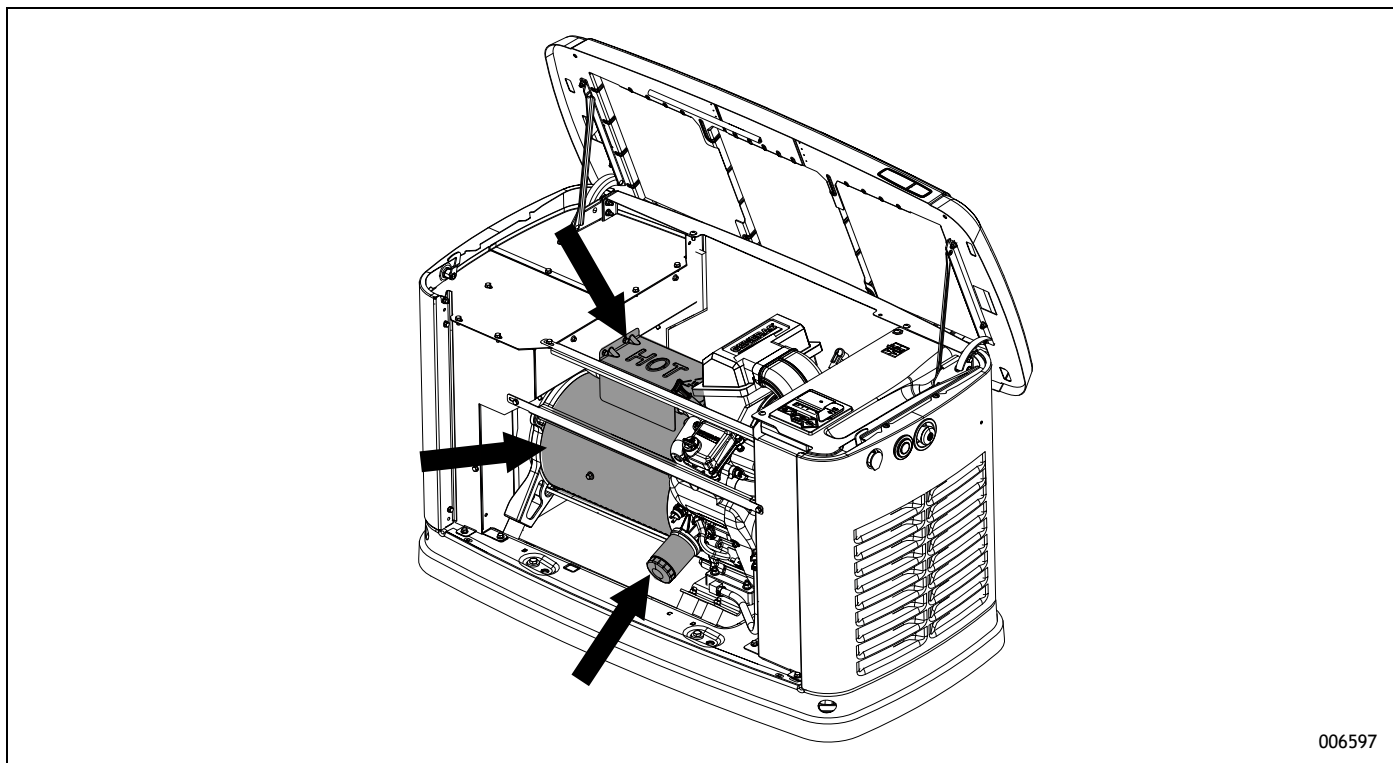


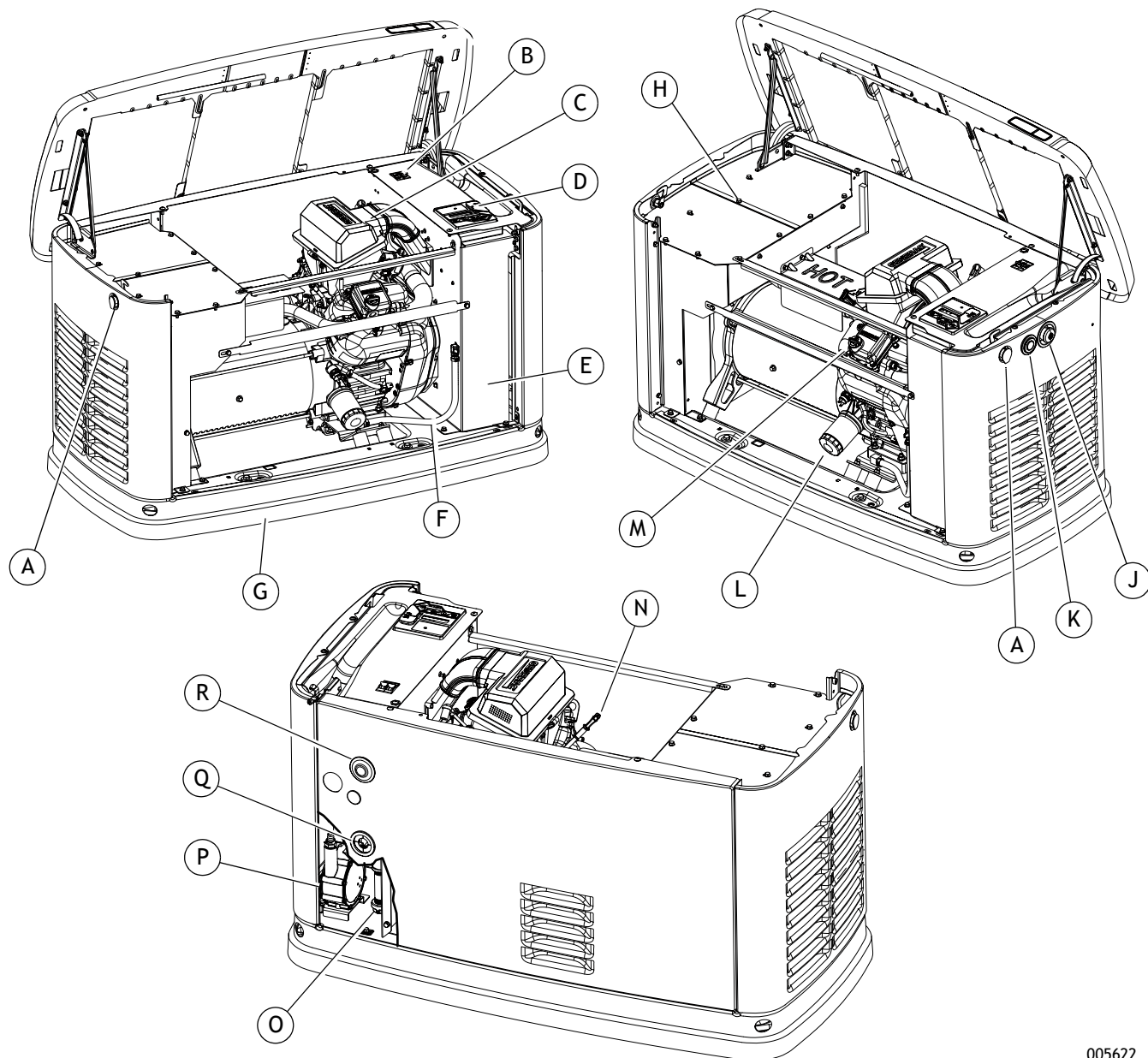
Рисунок 1-2. Горячие поверхности

006597

Эта страница намеренно оставлена пустой.

Раздел 2. Общая информация

Компоненты генераторной установки





005622

Рисунок 2-1. Расположение компонентов и органов управления

A.	Замок с крышкой	F.	Маслолив	K.	Светодиодные индикаторы состояния	O.	Шламная ловушка
B.	Автоматический выключатель сети электропитания (выключатель генераторной установки)	G.	Основание из композиционного материала	L.	Масляный фильтр	P.	Регулятор подачи топлива
C.	Воздушная камера с воздухоочистителем	H.	Полузакрытый отсос	M.	Крышка маслозаливной горловины	Q.	Патрубок подачи топлива
D.	Панель управления	J.	Устройство аварийного останова	N.	Масломерный щуп	R.	Модуль Wi-Fi
E.	Батарейный отсек (аккумуляторная батарея в комплект поставки не входит)						

Трафареты с основными техническими данными

На двух трафаретах с основными техническими данными содержится информация о самом изделии и давлении на впуске топлива, требуемом для правильной работы.

<div style="text-align: center;">  </div> <p>MODEL: <input type="text" value="1"/></p> <p>SERIAL: <input type="text" value="2"/></p> <p>ITEM NO.: <input type="text" value="3"/></p> <p>PROD DATE: <input type="text" value="4"/></p> <p>VOLTS: <input type="text" value="5"/> PHASE <input type="text" value="6"/></p> <p>LPV AMPS: <input type="text" value="7"/> HZ: <input type="text" value="8"/></p> <p>NG AMPS: <input type="text" value="9"/> RPM: <input type="text"/></p> <p>INSULATION CLASS: <input type="text" value="10"/> <input type="text" value="11"/> PF</p> <p>CONTROLLER P/N: <input type="text" value="12"/></p> <p>COUNTRY OF ORIGIN: <input type="text" value="13"/></p> <p>DUTY RTG: <input type="text" value="14"/></p> <p>X"D <input type="text"/> X"D <input type="text"/></p> <p>RATED AMBIENT TEMP: <input type="text" value="15"/></p> <p>FOR STANDBY SERVICE</p> <p>NEUTRAL FLOATING UNBALANCED LOAD CAPACITY: <input type="text" value="16"/></p> <p>MANUF. LOC. <input type="text"/></p> <p>RAINPROOF ENCLOSURE</p> <div style="border: 1px solid black; padding: 5px; margin: 10px 0;">  <p style="font-size: small;">SwRI ID No. 13204-01-01 Compliant with Clause (2) of Section 4.1.4 of NFPA 37 LISTED BY: Southwest Research Institute San Antonio, Texas</p> </div> <p>.....17.....</p> <p>.....18.....</p> <p>.....19.....</p> <p>.....20.....</p> <p>.....21.....</p> <p style="font-size: x-small;">GENERAC POWER SYSTEMS, INC WAUKESHA, WI USA 53189 0L2157</p>	<h3>Трафарет с основными техническими данными модели</h3> <ol style="list-style-type: none"> 1 Номер модели 2 Серийный номер 3 Номер изделия 4 Дата изготовления 5 Напряжение 6 Количество фаз 7 Сила тока для паров жидкого пропана 8 Частота 9 Сила тока для природного газа 10 Класс изоляции 11 Коэффициент мощности 12 Номер изделия контроллера 13 Страна происхождения 14 Номинальная нагрузка генератора 15 Номинальная температура окружающей среды 16 Мощность при несимметричной нагрузке 17 Номинальная мощность генераторной установки 18 Класс исполнения 19 Температура окружающего воздуха 20 Степень защиты 21 Приблизительная масса
<div style="border: 1px solid black; padding: 10px;"> <h3 style="text-align: center;">FUEL INLET PRESSURE</h3> <p>LP VAPOR SERIAL NUMBER <input type="text" value="1"/></p> <p>MIN. INLET PRESSURE: <input type="text" value="2"/> kPa</p> <p>MAX. INLET PRESSURE: <input type="text" value="3"/> kPa</p> <p>MAX. FLOW RATE AT: <input type="text"/> kVa <input type="text" value="4"/> MJ/hr</p> <p>NATURAL GAS</p> <p>MIN. INLET PRESSURE: <input type="text" value="5"/> kPa</p> <p>MAX. INLET PRESSURE: <input type="text" value="6"/> kPa</p> <p>MAX. FLOW RATE AT: <input type="text"/> kVa <input type="text" value="7"/> MJ/hr</p> </div>	<h3>Трафарет с указанием давления на впуске топлива</h3> <ol style="list-style-type: none"> 1 Серийный номер 2 Минимальное давление на впуске СП 3 Максимальное давление на впуске СП 4 Максимальный расход топлива СП 5 Минимальное давление на впуске ПГ 6 Максимальное давление на впуске ПГ 7 Максимальный расход топлива ПГ

Технические характеристики

Генераторная установка

Модель	8 кВА	10 кВА	13 кВА
Номинальное напряжение	220		
Переменное напряжение	230 / 240		
Номинальный максимальный ток нагрузки (А) при номинальном напряжении*	36,4	45,5	59,1
Максимальный ток нагрузки (А) при переменном напряжении*	34,8 / 33,3	41,7 (43,5)	54,2 (56,5)
Автоматический выключатель сети электропитания	40 А	50 А	63 А
Кол-во фаз	1		
Номинальная частота переменного тока	50 Гц		
Требования к аккумуляторной батарее	Группа 26R, 12 В и минимальный ток холодного пуска 540 А (см. Запасные части)		
Корпус	Алюминий		
Масса, кг (фунт)	154,7 / 341	389 (176,4)	425 (192,8)
Уровень звукового давления по шкале А (LpA)	75 дБ (А)	76 дБ (А)	77 дБ (А)
Погрешность измерения звукового давления	1 дБ (А)		
Уровень звуковой мощности по шкале А (LwA)	94 дБ (А)	94 дБ (А)	95 дБ (А)
Погрешность измерения звуковой мощности	1 дБ (А)		
Нормальный диапазон рабочих режимов	<p>Данное изделие было подвергнуто испытаниям в соответствии со стандартами ISO 8528 при рабочей температуре от -29 °С (-20 °F) до 50 °С (122 °F). Для зон, где температура опускается ниже 0 °С (32 °F), рекомендуется комплект для запуска в холодных погодных условиях. В случае эксплуатации при температуре выше 25 °С (77 °F) возможно снижение мощности двигателя. См. Двигатель.</p>		
<p>Данные генераторные установки соответствуют стандарту ISO 8528 «Электроагрегаты генераторные переменного тока с приводом от двигателя внутреннего сгорания. Безопасность». * Номинальные значения при использовании природного газа зависят от теплотворной способности топлива в джоулях или БТЕ. Как правило, номинальные значения на 1020 % ниже номинальных значений для сжиженного углеводородного газа.</p>			

Двигатель

Модель	8 кВА	10 кВА / 13 кВА
Тип двигателя	Серия G-Force 500	Серия G-Force 1000
Кол-во цилиндров	2	2
Рабочий объём	530 куб. см	999 куб. см
Блок цилиндров	Алюминий с чугунной муфтой	
Рекомендуемая свеча зажигания	См. Запасные части	
Зазор между электродами свечи зажигания	0,76 мм (0,030 дюйма)	1,02 мм (0,040 дюйма)
Зазор клапана	0,05-0,1 мм (0,002-0,004 дюйма)	0,05-0,1 мм (0,002-0,004 дюйма)
Стартер	12 В пост. тока	
Ёмкость масляной системы, включая фильтр	Прибл. 1,6 л (1,7 кварты)	Прибл. 1,8 л (1,9 кварты)
Потребление масла	Прибл. 5-10 мл в час (0,17-0,34 унции в час) при средней нагрузке 50%	
Рекомендуемый масляный фильтр	См. Запасные части	
Рекомендуемый воздушный фильтр	См. Запасные части	
Мощность двигателя определяется и ограничивается такими факторами, как теплотворная способность топлива (в джоулях или БТЕ), температура окружающей среды и высота над уровнем моря. Мощность двигателя понижается приблизительно на 3,5 % на каждые 304,8 м (1000 футов) над уровнем моря, а также понижается примерно на 1 % с повышением температуры окружающей среды на каждые 6 °C (10 °F) выше 15 °C (60 °F).		

Подробные технические характеристики конкретной генераторной установки можно получить у IASD или на сайте www.generac.com.

Системы защиты

В некоторых случаях может возникнуть необходимость эксплуатации генераторной установки в течение длительного времени без присутствия оператора, следящего за состоянием двигателя/генератора. Генераторная установка оснащена системами защиты для автоматического выключения изделия в ситуациях, которые могут привести к повреждениям. Ниже перечислены некоторые из данных систем:

Аварийные сигналы:

- High Temperature (Высокая температура)
- Low Oil Pressure (Низкое давление масла)
- Overcrank (Превышение времени запуска)
- Overspeed (Превышение скорости)
- Overvoltage (Перенапряжение)
- Undervoltage (Пониженное напряжение)
- Overload (Перегрузка)
- Underspeed (Пониженная скорость)
- RPM Sense Loss (Потеря считывания об/мин)
- Controller Fault (Неисправность контроллера)
- Wiring Error (Ошибка электромонтажа)
- Stepper Overcurrent (Перегрузка по току шагового электродвигателя)
- Emergency Stop (Аварийный останов)

Предупреждения:

- Charger Warning (Предупреждение зарядного устройства)
- Charger Missing AC (Отсутствует перем. ток в зарядном устройстве)
- Low Battery (Низкий заряд батареи)
- Battery Problem (Неисправность батареи)
- Exercise Set Error (Ошибка настройки тренировки)
- USB Warning (Предупреждение USB)
- Download Failure (Ошибка при загрузке)

На дисплее панели управления отображаются сообщения, предупреждающие оператора о возникновении состояния отказа. Указанный выше перечень не является исчерпывающим. Более подробную информацию об аварийных сигналах и работе панели управления см. в разделе [Эксплуатация](#).

ПРИМЕЧАНИЕ. Предупреждение сообщает о состоянии генераторной установки, на которое необходимо обратить внимание, однако не приводит к остановке генераторной установки. Аварийный сигнал останавливает генераторную установку для защиты системы от какого-либо повреждения. В случае появления аварийного сигнала пользователь может его сбросить и повторно попытаться запустить генераторную установку, прежде чем обратиться к IASD. Если неисправность периодически повторяется, обратитесь к IASD.

Информация о выбросах

Двигатель в данной генераторной установке не сертифицирован по стандартам на выбросы, установленным Агентством по охране окружающей среды США, или по каким-либо другим стандартам на выбросы. Продажа или использование данной генераторной установки в США или какой-либо другой стране, в которой действуют стандарты на выбросы, применимые к данному изделию, являются незаконными.

Требования к топливу

Двигатель оснащён двухтопливным карбюратором. Изделие может работать на природном газе (ПГ) или на парах сжиженного пропана (СП), однако заводские настройки установлены на использование ПГ. Во время установки топливная система настраивается на имеющееся топливо.

Теплотворная способность топлива в БТЕ

Рекомендуется использовать топливо с теплотворной способностью не менее 37,26 МДж/м³ (1000 БТЕ/фт³) для ПГ или не менее 93,15 МДж/м³ (2500 БТЕ/фт³) для паров СП.

ПРИМЕЧАНИЕ. При переходе с ПГ на СП рекомендуется устанавливать бак для СП с минимальной ёмкостью 946 л (250 галлонов). Подробные сведения и полное описание порядка выполнения работ содержатся в руководстве по монтажу.

Требования к аккумуляторной батарее

12 В, группа 26R-540ССА минимум или группа 35AGM-650ССА минимум (в комплект поставки изделия не входит). Описание порядка проведения технического обслуживания аккумуляторных батарей приведено в разделе [Обслуживание аккумуляторной батареи](#).

Зарядное устройство

Зарядное устройство во всех моделях встроено в блок панели управления. Оно работает как «интеллектуальное зарядное устройство», обеспечивающее безопасные уровни заряда на выходе, непрерывную оптимизацию и максимальный срок службы батареи.

ПРИМЕЧАНИЕ. В тех случаях, когда аккумуляторная батарея требует обслуживания, на ЖК-экране отображается предупреждение.

ПРИМЕЧАНИЕ. Запрещается использовать внешние зарядные устройства.

Требования к маслу для двигателя

Необходимая вязкость масла указана в разделе [Требования к маслу для двигателя](#).

Активация генераторной установки

Генераторную установку необходимо активировать при первоначальном запуске. Подробные инструкции содержатся в руководстве по монтажу.

Модуль Wi-Fi

Генераторная установка оснащена модулем Wi-Fi. Подробные инструкции приведены в руководстве по эксплуатации модуля Wi-Fi.

Запасные части

Наименование	8 кВА	10 кВА	13 кВА
Аккумуляторная батарея 26R Exide	0H3421S		
Свечи зажигания	0E9368 (RL87YC или аналог)	0G0767A (RC12YC или аналог)	
Масляный фильтр	070185E		
Воздушный фильтр	0E9371A	0J8478	
Плавкий предохранитель панели управления	0D7178T		

Вспомогательные принадлежности

ПРИМЕЧАНИЕ. Для генераторных установок с воздушным охлаждением предусмотрены вспомогательные принадлежности, улучшающие их технические характеристики. Дополнительную информацию о запасных частях, вспомогательных принадлежностях и расширенной гарантии можно получить у IASD или найти на веб-сайте www.generac.com. См. также <http://www.ordertree.com/generac/air-cooled-homestandby-generators/>.

Вспомогательные	Наименование
<p>Вспомогательные принадлежности для запуска в холодных погодных условиях*:</p> <ul style="list-style-type: none"> • Предпусковой подогреватель аккумуляторной батареи • Маслонагреватель <p>* Каждое продаётся по отдельности</p>	<ul style="list-style-type: none"> • Рекомендуется для регионов, в которых температура опускается ниже -18 °C (0 °F). (Не требуется для использования с аккумуляторной батареей AGM) • Рекомендуется для регионов, в которых температура опускается ниже -18 °C (0 °F).
Комплект для регламентного технического обслуживания	Включает в себя всё необходимое для выполнения полного комплекса работ по плановому техническому обслуживанию генераторной установки, а также рекомендации по использованию масел (масло в комплект поставки не входит).
Облицовка станины	Облицовка станины выполняется по периметру нижней части новых генераторных установок с воздушным охлаждением. Она придаёт цельный контурный вид, а также защищает от грызунов, пресмыкающихся и насекомых, закрывая отверстия для подъёма в основании. Требуется использование монтажной площадки, поставляемой в комплекте с генераторной установкой.
Комплект краски для подкрашивания	При появлении царапин или повреждении кожуха генераторной установки важно подкрасить повреждённые места для защиты от появления коррозии в будущем. В комплект входит краска, необходимая для выполнения мелкого ремонта или подкраски кожуха генераторной установки.
Расширенное гарантийное покрытие	Расширьте действие гарантии на генераторную установку, приобретя расширенное гарантийное покрытие. Распространяется на детали и выполняемые работы. Расширенное покрытие можно приобрести в течение 12 месяцев после даты приобретения конечным пользователем. Данное расширенное покрытие применяется к зарегистрированным изделиям. Конечный пользователь должен по запросу предоставить подтверждение покупки. Предоставляется для изделий Generac® и Guardian®.

Раздел 3. Эксплуатация

Проверка места установки



Запускается автоматически. Прежде чем пытаться выполнять ремонт или техобслуживание, отключите сетевое электропитание и заблокируйте возможность запуска оборудования.

ISO000191a

Генераторную установку необходимо устанавливать таким образом, чтобы обеспечить отсутствие препятствий на пути воздушного потока на входе и выходе установки.

Механические отверстия и отверстия для впуска наружного воздуха со свободной конвекцией для систем распределения и подачи воздуха должны быть расположены на расстоянии не менее 3048 мм (10 футов) по горизонтали от корпуса генераторной установки. Дополнительная информация содержится в разделе 401.4 ICC Mechanical Code (механических норм и правил Международного совета по нормам и правилам).

Убедитесь в отсутствии кустов или высокой травы в пределах 0,91 м (3 фута) от впускных и выпускных жалюзи по бокам корпуса, а также других стенок или объектов. Установите генераторную установку на возвышенности в таком месте, где уровень воды не повышается и не создаёт угрозы. Данное устройство не должно работать в стоячей воде или находиться в ней. Убедитесь в том, что все потенциальные источники воды, такие как водяные оросители, сток воды с крыш, водосточные трубы и нагнетательные патрубки дренажных насосов, направлены в сторону от корпуса генераторной установки.

Корпус генераторной установки

Открытие крышки

См. *Рисунок 3-1*. Крышка закрывается на два замка (A), по одному с каждой стороны. Откройте защитную резиновую заглушку для доступа к замочной скважине, нажмите на крышку над боковым замком и отожмите защёлку, чтобы правильно открыть крышку.

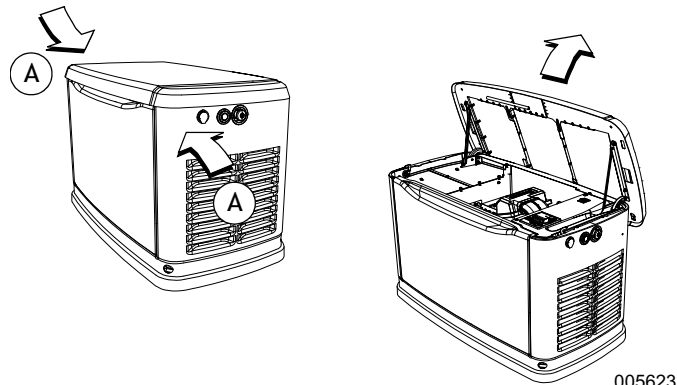


Рисунок 3-1. Местоположение бокового замка

Выполните те же действия с другой стороны. Если не нажимать сверху, то может показаться, что крышка застряла.

Перед тем как поднимать крышку, обязательно убедитесь в том, что боковые замки открыты.

ПРИМЕЧАНИЕ. При отгрузке с завода генераторная установка комплектуется двумя идентичными комплектами ключей. Ключи предназначены для использования только обслуживающим персоналом. При отсутствии ключей обратитесь к установщику.

Снятие передней эксплуатационной панели

См. *Рисунке 3-2*. После открытия крышки снимите переднюю эксплуатационную панель (В), подняв её прямо вверх и наружу.

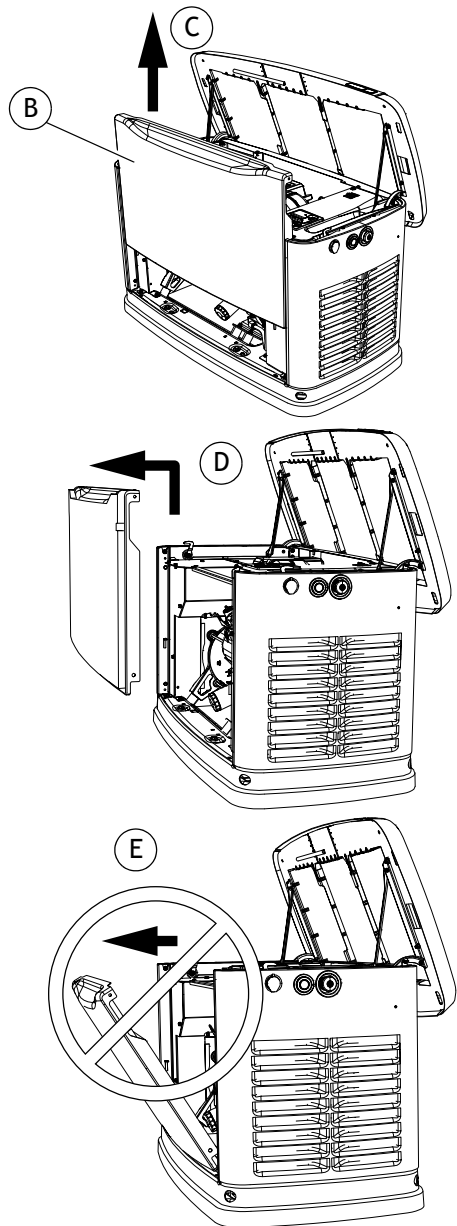


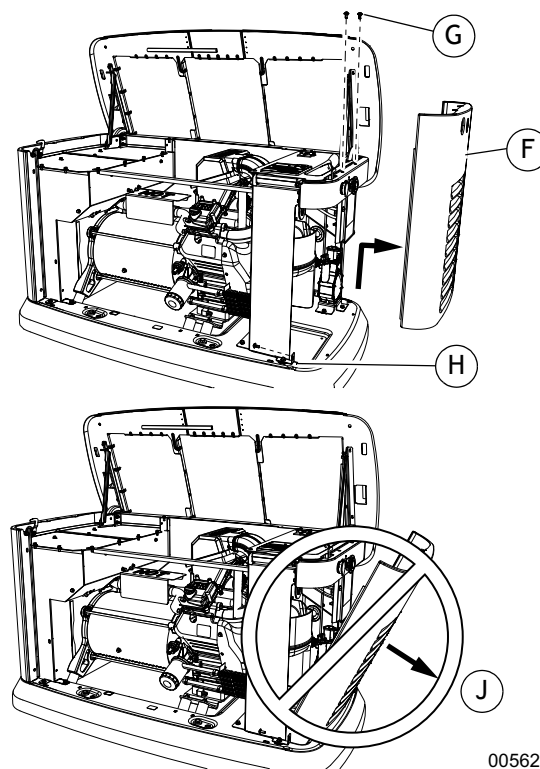
Рисунок 3-2. Снимите переднюю эксплуатационную панель

005628

Обязательно поднимайте переднюю эксплуатационную панель прямо вверх перед извлечением её из корпуса (С и D). Запрещается вытягивать переднюю панель из корпуса, не подняв её вверх (Е).

Снятие боковой панели впуска воздуха

См. *Рисунке 3-3*. Боковую панель впуска воздуха (F) необходимо снимать для получения доступа к отсеку аккумуляторной батареи, регулятору подачи топлива и шламовой ловушке.



005629

Рисунок 3-3. Снимите боковую панель впуска воздуха

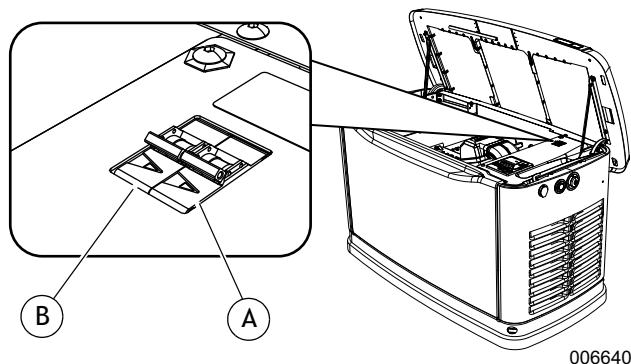
1. Поднимите крышку корпуса и снимите переднюю панель.
2. С помощью шестигранного ключа 4 мм открутите два крепёжных винта (G) и снимите винт Г-образного кронштейна (H).
3. Поднимите вверх и снимите с генераторной установки панель впуска воздуха.

Обязательно поднимайте боковую панель впуска воздуха прямо вверх перед извлечением её из корпуса. Запрещается вытягивать переднюю панель из корпуса, не подняв её вверх (D).

Автоматический выключатель сети электропитания (выключатель генераторной установки)

Данный выключатель представляет собой 2-полюсный автоматический выключатель сети питания (MLCB) (выключатель генераторной установки), параметры которого определяются согласно соответствующим техническим условиям. См. «А» на [Рисунке 3-4](#).

Индикатор (В): зелёный обозначает ВЫКЛ (РАЗОМКНУТ). Красный обозначает ВКЛ (ЗАМКНУТ).

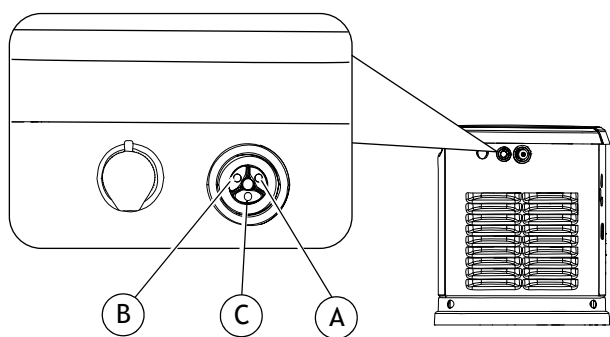


006640

Рисунок 3-4. Автоматический выключатель сети электропитания

Светодиодные индикаторы

См. [Рисунке 3-5](#). На боковой панели генераторной установки за полупрозрачными светофильтрами находятся три светодиодных индикатора. Данные светодиодные индикаторы показывают рабочее состояние генераторной установки.



005626

Рисунок 3-5. Светодиодные индикаторы

- Зелёный светодиодный индикатор готовности (А) загорается при наличии напряжения электросети и нахождении панели управления в автоматическом режиме. Светодиод мигает во время работы генераторной установки в результате отсутствия сетевого питания, при этом активен сигнал передачи.

- Красный светодиодный индикатор аварийного сигнала (В) загорается, когда генератор выключен или при обнаружении неисправности. Обратитесь к IASD.
- Жёлтый светодиодный индикатор не критического предупреждения (С) загорается в том случае, когда требуется техническое обслуживание.

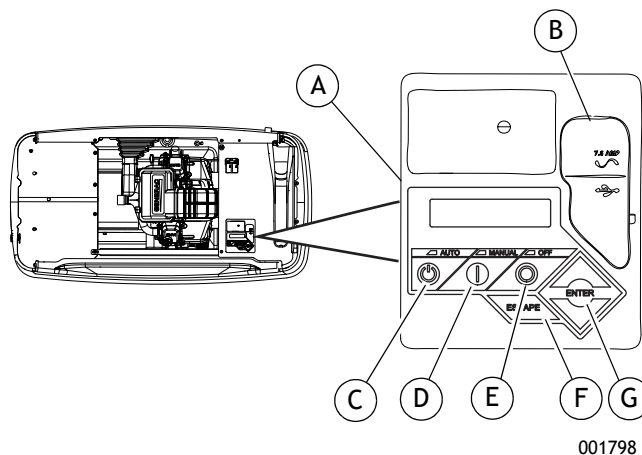
ПРИМЕЧАНИЕ. Жёлтый светодиодный индикатор не критического предупреждения может гореть одновременно с красным или зелёным светодиодным индикатором.

Интерфейс панели управления

См. [Рисунке 3-6](#). Интерфейс панели управления (А) расположен под крышкой корпуса. Перед поднятием крышки корпуса убедитесь в том, что левый и правый боковые замки открыты. Откройте крышку корпуса, как указано в пункте [Открытие крышки](#).

Плавкий предохранитель с номинальным током 7,5 А расположен под резиновой крышкой (В) справа от панели управления.

Перед закрытием крышки изделия убедитесь в том, что левый и правый боковые замки открыты.



001798

Рисунок 3-6. Панель управления генераторной установкой

Во время работы генераторной установки все соответствующие панели должны быть установлены на место. Данное положение распространяется в том числе на работу специалиста по техническому обслуживанию при выполнении работ по поиску и устранению неисправностей.

Использование интерфейса панели управления

Расположение кнопок см. на [Рисунке 3-6](#).

Кнопка	Описание работы
AUTO (C)	Включает полностью автоматизированный режим работы системы. При этом происходит автоматический запуск генераторной установки и её тренировка по таймеру тренировки (см. раздел Настройка таймера тренировки). Зелёный светодиод на данной кнопке мигает во время работы генераторной установки в результате отсутствия сетевого питания.
MANUAL (D)	Прокрутка и запуск генераторной установки. Если не происходит нарушения питания от электросети, то переключение на резервное питание не производится. Синий светодиод на этой кнопке будет гореть, когда генераторная установка работает в РУЧНОМ режиме. Светодиод будет мигать, когда установка работает в ручном режиме и отсутствует сетевое питание.
OFF (E)	Останавливает двигатель и предотвращает переход изделия в автоматический режим работы.
ESCAPE (F)	Служит в качестве функции выхода или «возврата» при навигации по меню панели управления.
ENTER (G)	Нажатие означает принятие выбранной настройки или пункта меню навигации.

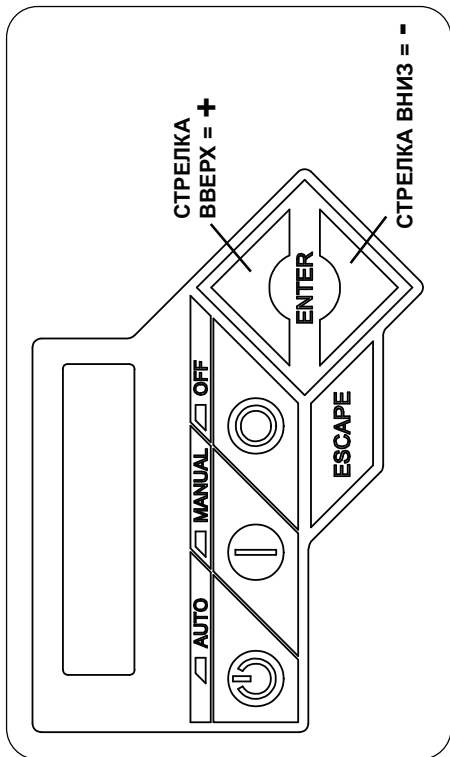
Экраны интерфейса меню

ЖК-панель

Функция	Наименование
Страница HOME (Начальная)	Страница по умолчанию, которая отображается, если ни одна из кнопок не нажимается в течение 60 секунд. Как правило, отображается сообщение о текущем состоянии, а также текущая дата и время. На данной странице автоматически отображается активный аварийный сигнал или предупреждение с самым высоким приоритетом, а также мигает подсветка в случае обнаружения такого состояния. При наличии нескольких аварийных или предупредительных сообщений отображается только первое сообщение. Для сброса аварийного сигнала или предупреждения нажмите кнопку OFF (ВЫКЛ), а затем - кнопку ENTER (ВВОД).
Подсветка дисплея	Как правило, выключена. Подсветка автоматически включается и остаётся включённой в течение 30 секунд, если оператор нажимает любую кнопку.
Страница MAIN MENU (ГЛАВНОЕ МЕНЮ)	Позволяет оператору переходить на все остальные страницы или подменю, используя кнопки со стрелками и кнопку ENTER (ВВОД). Доступ к странице можно получить в любой момент, несколько раз нажав специальную кнопку ESCAPE (ВЫХОД). При каждом нажатии оператором кнопки ESCAPE (ВЫХОД) происходит переход к предыдущему меню вплоть до отображения на экране ГЛАВНОГО МЕНЮ. На данной странице содержится информация по истории (History), состоянию (Status), исправлениям (Edit) и отладке (Debug).

Меню навигации по системе

Для перехода на страницу МЕНЮ с любой страницы нажмите кнопку ESCAPE (ВЫХОД). При необходимости нажмите на кнопку ESCAPE (ВЫХОД) несколько раз для того, чтобы попасть в МЕНЮ. Переход к необходимому меню осуществляется с помощью кнопок ↑/↓. Когда требуемое меню отобразится и начнёт мигать, нажмите кнопку ENTER (ВВОД).



006667

КАРТА МЕНЮ EVOLUTION 2.0 / SYNC 3.0 HSB

Примечание. Функции и особенности меню могут варьироваться в зависимости от модели изделия и версии встроенного ПО.

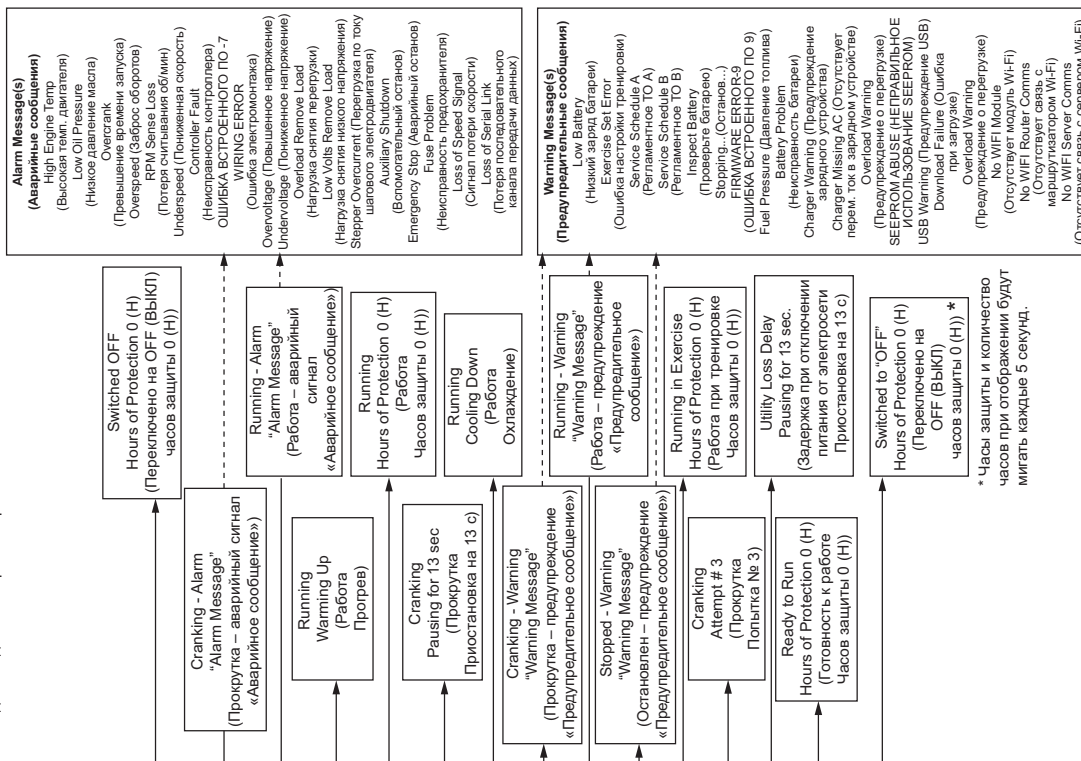


Рисунок 3-7. Меню навигации

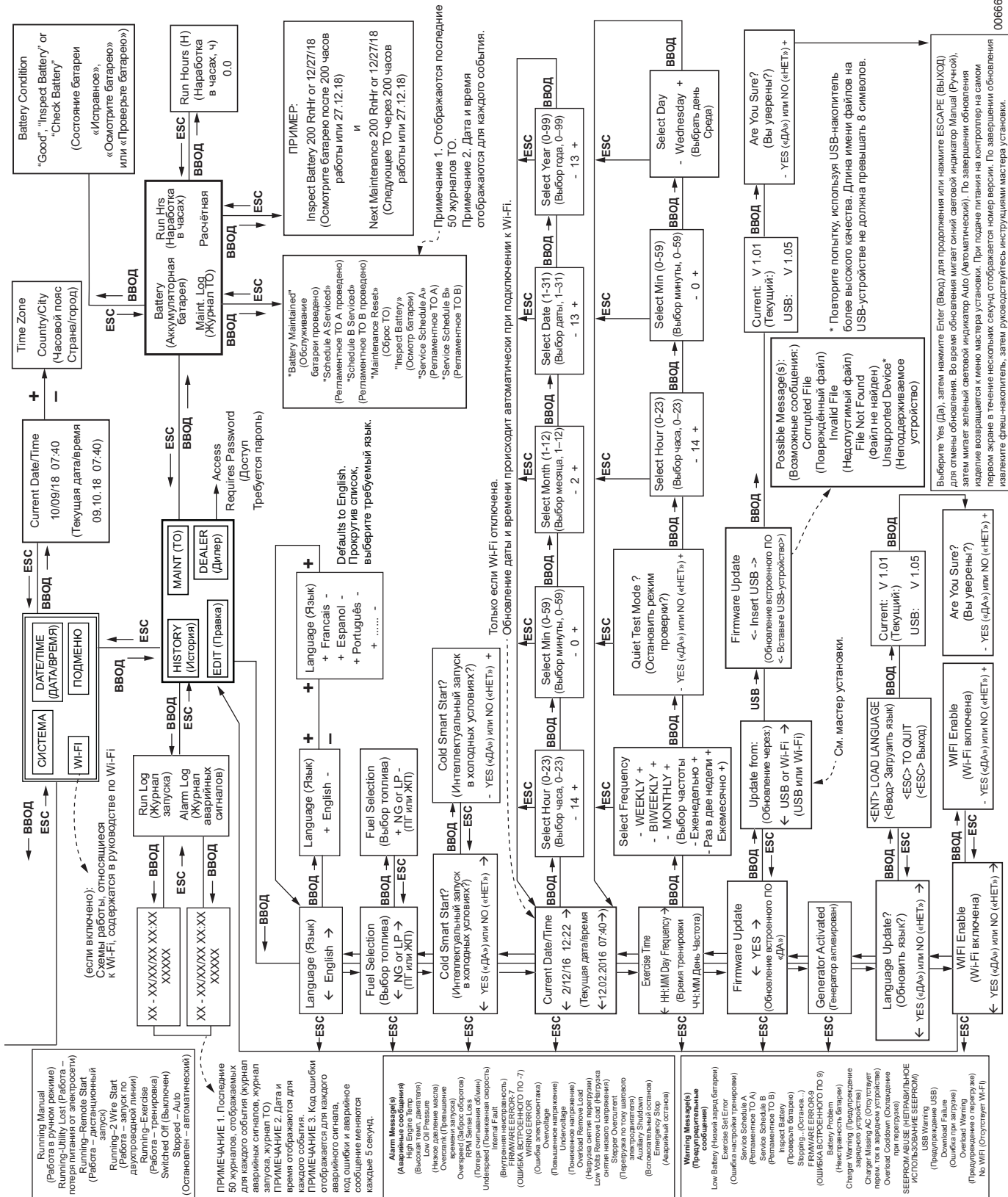


Рисунок 3-8. Меню навигации

00667

Настройка таймера тренировки

Данная установка оснащена настраиваемым таймером тренировки. В таймере тренировки предусмотрены две настройки:

Day/Time (Дата/время): Генераторная установка будет запускаться и выполнять тренировку в течение заданного периода времени, в указанный день недели и в указанное время дня. Во время периода тренировки изделие работает приблизительно пять минут и затем останавливается.

ПРИМЕЧАНИЕ. Если включен Wi-Fi, таймер тренировки автоматический осуществляет переход на летнее время.

Частота тренировки: Предусмотрена следующая установка частоты тренировки: Weekly (Еженедельно), Biweekly (Раз в две недели) или Monthly (Ежемесячно). При выборе ежемесячной частоты тренировки (Monthly) задавайте день месяца в пределах от 1 до 28. Генераторная установка будет выполнять тренировку в выбранный день каждый месяц. Во время цикла тренировки переключения электропотребителей на генераторную установку не происходит, за исключением случая потери питания от электросети.

ПРИМЕЧАНИЕ. Функция тренировки работает только в том случае, если генератор находится в режиме AUTO (АВТО), и не будет работать, если не выполнить данную процедуру. Если Wi-Fi НЕ включен, то текущую дату и время необходимо повторно устанавливать всякий раз после отсоединения и повторного подключения аккумуляторной батареи 12 В и (или) после извлечения плавкого предохранителя.

Профиль тренировки на малой скорости (Quiet-Test™): Установка будет работать на рабочей скорости примерно пять секунд, затем снизит скорость для подготовки к тихому испытанию (Quiet-Test). Скорость снизится до заданной скорости Quiet-Test примерно через 40 секунд, и изделие продолжит работать до завершения Quiet-Test, в целом пять минут.

Подробная информация о тренировках и возможностях программирования для всех домашних резервных генераторных установок приведена в [Таблице 3-1](#). На [Рисунке 3-9](#) показан профиль скорости двигателя во время типового цикла тренировки.

Таблица 3-1. Характеристики тренировки генераторной установки

Номинал генераторной установки	8-13 кВА
Тренировка на малой скорости (Quiet-Test)	1950 об/мин
Частота проведения тренировки	Еженедельно/раз в две недели/ежемесячно
Продолжительность тренировки	5 минут



Рисунок 3-9. Профиль тренировки на малой скорости

Аварийный останов

Все генераторные установки оборудованы устройством аварийного останова. Данное устройство предназначено для использования в чрезвычайных обстоятельствах, когда генераторную установку необходимо немедленно отключить во избежание повреждений. При нажатии кнопки аварийного останова генераторная установка будет отключена и переведена в аварийное состояние.

- Это устройство не предназначено для использования в качестве единственной меры предосторожности во время технического обслуживания или ремонта. Соблюдайте требования соответствующих процедур, описанных в настоящем руководстве для правильного отключения генераторной установки на время технического обслуживания и ремонта.
- Это устройство не предназначено для использования в качестве основного средства отключения генераторной установки. Описание правильного порядка действий по отключению приведено в разделе [Подготовка генераторной установки к техническому обслуживанию](#).

Чтобы сбросить аварийный останов, выполните следующие действия:

1. Вытяните кнопку аварийного останова.
2. Сбросьте аварийное состояние, нажав кнопку OFF (ВЫКЛ), а затем ENTER (ВВОД) на панели управления.
3. Теперь генераторная установка находится в отключённом состоянии. Выберите желаемый рабочий режим (при необходимости).

Режимы работы

Ручной

- При наличии питания от электросети переключение на генераторную установку не производится.
- Производится переключение на генераторную установку, если происходит нарушение питания от электросети (напряжение падает ниже 65 % от номинального в течение пяти последовательных секунд) после прогрева.
- Обратное переключение производится, если питание от электросети восстанавливается в течение 15 последовательных секунд. Двигатель будет продолжать работать до тех пор, пока он не будет выведен из режима MANUAL (РУЧНОЙ).

Автоматический

- Запускается и работает, если происходит нарушение питания от электросети в течение пяти последовательных секунд (стандартные заводские настройки).
- Запускает таймер прогрева двигателя [продолжительность варьируется, если включена функция **Cold Smart Start (Интеллектуальный запуск в холодных условиях)**].
 - Переключение не производится в случае восстановления питания от электросети.
 - При отсутствии питания от электросети происходит переключение на генераторную установку.
- Происходит возврат к питанию от электросети после его восстановления (свыше 80% от номинального) в течение 15 секунд.
- При отсутствии питания от электросети переключение на электросеть не производится. Генераторная установка отключается при нажатии кнопки OFF (ВЫКЛ) или при наличии аварийного сигнала останова
- После восстановления питания от электросети генераторная установка отключится через минуту, в течение которой происходит её охлаждение.

Тренировка

- Тренировка не выполняется, если генераторная установка уже работает в АВТОМАТИЧЕСКОМ или РУЧНОМ режиме.
- Во время тренировки контроллер производит переключение только в том случае, если происходит нарушение питания от электросети в течение 10 секунд (продолжительность определяется функцией **Cold Smart Start (Интеллектуальный запуск в холодных условиях)**), и переключает в автоматический режим.

Переключение питания в ручном режиме



Не выполняйте перенос вручную под нагрузкой. Перед переносом нагрузки вручную отсоедините передаточный ключ от всех источников питания.

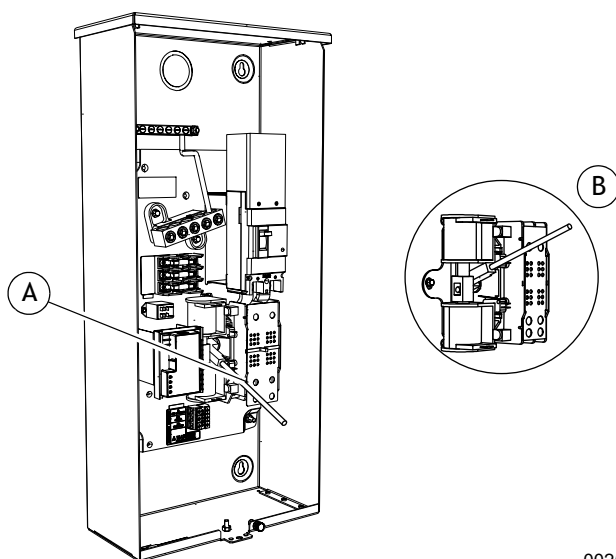
ISO000132

Активация переключателя питания вручную необходима в случае отказа электронной системы управления.

Переключение на питание от генераторной установки

Для переключения на питание от генераторной установки действуйте следующим образом:

1. Убедитесь в том, что генераторная установка выключена.
2. Установите MLCB генераторной установки (выключатель генератора) в положение OFF (OPEN) (ВЫКЛ (РАЗОМКНУТ)).
3. Отключите подачу питания от электросети на переключатель питания с помощью имеющихся средств (например, MLCB электросети).
4. См. **Рисунке 3-10**. Рукояткой ручного переключения (А) внутри переключателя питания установите главные контакты в положение STANDBY (РЕЗЕРВНЫЙ) (В). Надлежащий порядок действий описан в руководстве по эксплуатации переключателя питания.



002565

Рисунок 3-10. Стандартная работа переключателя питания в ручном режиме

5. Нажмите кнопку MANUAL (РУЧНОЙ) на панели управления, чтобы произвести прокрутку и запуск двигателя.
6. Дайте двигателю прогреться и стабилизироваться в течение нескольких минут.
7. Установите главный выключатель питания генераторной установки (выключатель генераторной установки) в положение ON (CLOSED) (ВКЛ (ЗАМКНУТ)). Теперь питание на потребители подаёт резервная генераторная установка.

Переключение на питание от электросети



Корпус обеспечивает защиту от горячих поверхностей, находящихся внутри генераторной установки. Поверхности могут быть горячими, если генераторная установка эксплуатировалась под большой нагрузкой. Не открывайте корпус работающей генераторной установки.

ISO000533

Останавливает генераторную установку и переключает на питание от электросети после восстановления питания от электросети. Чтобы вручную переключить на питание от электросети и остановить генераторную установку, выполните следующие действия:

1. Переведите главный автоматический выключатель на распределительном щите в положение OFF (OPEN) (ВЫКЛ (РАЗОМКНУТ)) для отключения всех потребителей от генераторной установки.

2. Чтобы отключить генераторную установку выполните следующие действия:
 - Дайте генераторной установке поработать одну минуту без нагрузки.
 - Через пять минут отключите генераторную установку кнопкой аварийного останова.
 - Подождите 15 минут для стабилизации внутренней температуры.

ПРИМЕЧАНИЕ. Несоблюдение описанной процедуры может привести к контакту с горячими поверхностями. См. [Горячие поверхности](#).

3. Откройте крышку корпуса и сбросьте сигнал аварийной остановки на панели управления.
4. Установите MLCB генераторной установки (выключатель генераторной установки) в положение OFF (OPEN) (ВЫКЛ (РАЗОМКНУТ)).
5. Убедитесь, что подача сетевого питания на переключатель питания ВЫКЛЮЧЕНА.
6. См. [Рисунке 3-10](#). Снова вручную переведите переключатель питания в положение MAINS (СЕТЬ) (А). Надлежащий порядок действий описан в руководстве по эксплуатации переключателя питания.
7. Включите подачу питания от электросети на переключатель питания с помощью имеющихся средств (например, MLCB электросети).
8. Переведите главный автоматический выключатель на распределительном щите в положение ON (CLOSED) (ВКЛ (ЗАМКНУТ)).
9. Нажмите кнопку AUTO (АВТО) на панели управления.
10. Установите MLCB генераторной установки (выключатель генераторной установки) в положение ON (CLOSED) (ВКЛ (ЗАМКНУТ)).
11. Закройте и заблокируйте крышку корпуса.

Автоматическое переключение питания

Для выбора автоматического режима работы выполните следующие действия:

1. Убедитесь, что генераторная установка не работает.
2. Убедитесь, что для нагрузок, подключённых после переключателя питания, доступно нормальное напряжение сети.
3. Нажмите кнопку AUTO (АВТО) на панели управления.
4. Убедитесь, что MLCB генераторной установки (выключатель генераторной установки) находится в положении ON (CLOSED) (ВКЛ (ЗАМКНУТ)).

Генераторная установка запускается автоматически, когда напряжение питания от электросети падает ниже заданного уровня. После запуска установки электропотребители переключаются на резервный источник питания.

Последовательность автоматической работы

Отказ электросети (энергосистемы)

Если генераторная установка переведена в автоматический режим, то при отключении сетевого питания (падении ниже 156 В), включится пятисекундный таймер задержки прерывания линии (напряжение и таймер задержки программирует дилер). Прокрутка и запуск двигателя производятся в том случае, если по истечении времени работы таймера задержки прерывания питание от электросети всё ещё отсутствует. После запуска включится таймер прогрева двигателя. Время работы таймера варьирует в зависимости от того, включена ли функция Cold Smart Start (Интеллектуальный запуск в холодных условиях). По истечении времени прогрева контроллер переключит нагрузку на генераторную установку. Если питание от электросети восстановится (напряжение превысит 190 В) в любой момент после инициации запуска двигателя до момента готовности генераторной установки принять нагрузку (время прогрева не истекло), то контроллер завершит цикл запуска и переведёт генераторную установку в нормальный цикл охлаждения. При этом питание электропотребителей осуществляется от сети.

Прокрутка

Система выполняет пять циклов прокрутки следующим образом: 16 секунд прокрутка, 7 секунд пауза, 16 секунд прокрутка, 7 секунд пауза, затем три дополнительных цикла прокрутки по 7 секунд и пауза 7 секунд. Аварийный сигнал подаётся в том случае, если генераторная установка не запустится после данных пяти попыток.

Cold Smart Start (Интеллектуальный запуск в холодных условиях)

Функция Cold Smart Start (Интеллектуальный запуск в холодных условиях) включается на заводе, однако её можно выключить в меню EDIT (ПРАВКА). При включенной функции Cold Smart Start (Интеллектуальный запуск в холодных условиях) генераторная установка контролирует температуру окружающей среды. Задержка прогрева регулируется исходя из преобладающих условий.

Если при запуске в автоматическом режиме температура окружающей среды ниже заданной температуры (зависит от модели), то генераторная установка прогревается в течение 30 секунд перед подключением нагрузки. Генераторная установка запускается с нормальной задержкой прогрева длительностью пять секунд, если температура окружающей среды равна или выше заданной температуры.

При запуске двигателя генераторной установки выполняется проверка надлежащего нарастания напряжения на выходе.

Цикл очистки

Если созданию нормального напряжения препятствуют какие-либо условия, например кристаллы льда, пыль или грязь, ухудшающие нормальное электрическое соединение, то последовательность запуска прерывается для проведения цикла очистки внутренних электрических соединений.

Цикл очистки - это увеличенный период прогрева, который длится несколько минут, в течение которых напряжение на выходе генераторной установки определяется как низкое. На протяжении этого цикла на контроллере генераторной установки будет отображаться сообщение «Warming Up» (прогрев).

Контроллер генераторной установки покажет аварийное сообщение «Under Voltage» (пониженное напряжение), если цикл очистки не поможет устранить препятствие или пыль / грязь. Через несколько минут аварийное сообщение можно сбросить и повторно запустить генераторную установку.

Если проблема не исчезнет, не предпринимайте дальнейших попыток запуска. Обратитесь к IASD.

Переключение нагрузки

Приоритеты переключения нагрузки при работающей генераторной установке зависят от конструкции переключателя питания. См. руководство по эксплуатации переключателя питания.

Останов генераторной установки под нагрузкой или в случае нарушения питания от электросети



Запускается автоматически. Прежде чем пытаться выполнять ремонт или техобслуживание, отключите сетевое электропитание и заблокируйте возможность запуска оборудования.

ISO000191a

ВАЖНОЕ ПРИМЕЧАНИЕ. Во избежание повреждения оборудования в случае нарушения питания от электросети выполняйте по порядку указанные действия. Остановы могут потребоваться в случае нарушения питания от электросети для выполнения технического обслуживания или для экономии топлива.

Выключение генератора:

1. Выключите питание от электросети, подаваемое на переключатель питания, с помощью имеющихся средств (например, автоматический выключатель сети электропитания (MLCB электросети)).
2. Установите главный автоматический выключатель на распределительной панели в положение OFF (OPEN) (ВЫКЛ (РАЗОМКНУТ) для отключения всех электропотребителей от генераторной установки.
3. Для выключения генераторной установки:
 - Дайте генераторной установке поработать пять минут без нагрузки.
 - Через пять минут нажмите кнопку аварийного останова для выключения генераторной установки.
 - Подождите 15 минут, пока внутренняя температура не стабилизируется.

ПРИМЕЧАНИЕ. Несоблюдение данной процедуры может привести к травмированию пользователя при контакте с горячими поверхностями. См. [Горячие поверхности](#) в разделе 1.

4. Откройте крышку и выполните сброс сигнализации аварийного останова на панели управления.
5. Установите MLCB генераторной установки (выключатель генераторной установки) в положение OFF (OPEN) (ВЫКЛ (РАЗОМКНУТ)).

6. Извлеките из панели управления плавкий предохранитель с номинальным током 7,5 А.

Повторное включение генераторной установки:

1. Вновь установите плавкий предохранитель с номинальным током 7,5 А в панель управления.
2. Убедитесь в том, что MLCB генераторной установки (выключатель генераторной установки) установлен в положение OFF (OPEN) (ВЫКЛ (РАЗОМКНУТ)).
3. Нажмите кнопку AUTO (АВТОМАТИЧЕСКИЙ) на панели управления.
4. Генераторная установка запустится и начнёт работать. Дайте генераторной установке поработать и прогреться в течение нескольких минут.
5. Установите MLCB генераторной установки (выключатель генераторной установки) в положение ON (CLOSED) (ВЫКЛ (РАЗОМКНУТ)).
6. Закройте и закройте крышку.
7. Установите главный автоматический выключатель на распределительной панели в положение ON (CLOSED) (ВКЛ (ЗАМКНУТ)).
8. Включите питание от электросети на переключатель питания с помощью имеющихся средств (например, автоматический выключатель сети электропитания (MLCB электросети)).

Теперь система работает в автоматическом режиме.

Эта страница намеренно оставлена пустой.

Раздел 4. Техническое обслуживание

Техническое обслуживание



Это оборудование должно монтироваться, эксплуатироваться и обслуживаться только квалифицированными техниками по обслуживанию.

ISO000182a

Регулярное техническое обслуживание повышает производительность и продлевает срок службы двигателя / оборудования. Компания Generac Power Systems, Inc. рекомендует поручить выполнение всех работ по техническому обслуживанию независимому уполномоченному сервисному дилеру (IASD).

Подготовка генераторной установки к техническому обслуживанию

Порядок включения/выключения генераторной установки



Запускается автоматически. Прежде чем пытаться выполнять ремонт или техобслуживание, отключите сетевое электропитание и заблокируйте возможность запуска оборудования.

ISO000191a

ПРИМЕЧАНИЕ. Для работающей генераторной установки выполните следующую процедуру **Останов генераторной установки под нагрузкой или в случае нарушения питания от электросети.**

Выключение генераторной установки:

1. Нажмите кнопку OFF (ВЫКЛ) на контроллере.
2. Установите MLCB генераторной установки (выключатель генераторной установки) в положение OFF (OPEN) (ВЫКЛ (РАЗОМКНУТ)).
3. Отключите подачу питания от электросети на переключатель питания с помощью имеющихся средств (например, автоматический выключатель сети электропитания (MLCB электросети)).
4. Извлеките из панели управления плавкий предохранитель с номинальным током 7,5 А.
5. Выполните процедуры технического обслуживания.

Повторное включение генераторной установки:

ПРИМЕЧАНИЕ. Если генераторная установка работала до начала технического обслуживания, см. **Останов генераторной установки под нагрузкой или в случае нарушения питания от электросети.**

1. Включите подачу питания от электросети на переключатель питания с помощью имеющихся средств (например, MLCB электросети).
2. Установите на место в панель управления плавкий предохранитель с номинальным током 7,5 А.
3. Нажмите кнопку AUTO (АВТО) на панели управления.
4. Установите MLCB генераторной установки (выключатель генераторной установки) в положение ON (CLOSED) (ВКЛ (ЗАМКНУТ)).
5. Закройте и заблокируйте крышку корпуса по завершению технического обслуживания.

Теперь система находится в автоматическом режиме.

Выполнение регламентного технического обслуживания

Для обеспечения надлежащей работы генераторной установки важно выполнять техническое обслуживание в соответствии с указаниями в разделе **Регламент технического обслуживания.** После первых 25 часов работы необходимо заменить масло в двигателе и масляный фильтр, а также отрегулировать зазор клапанов.

Контроллер запросит выполнение обслуживания по регламенту А или регламенту В. Регламентное ТО А состоит из проверки масла, масляного фильтра и аккумуляторной батареи. Регламентное ТО В включает проверку масла, масляного фильтра, аккумуляторной батареи, воздухоочистителя, зазоров свечей зажигания и клапанов.

Поскольку большинство предупреждений о необходимости выполнения технического обслуживания подаются одновременно (в основном такие работы выполняются с периодичностью в два года), на панели управления одномоментно отображается только одно предупреждение. После очистки первого предупреждения будет отображено следующее активное предупреждение.

Регламент технического обслуживания

Обслуживание	Ежедневное ТО (в случае непрерывной эксплуатации) или перед каждой эксплуатацией	Еже- годное	Регламент А Каждые два года или после 200 часов работы	Регламентное ТО В Каждые четыре года или после 400 часов работы
Проверка жалюзи кожуха на наличие грязи и мусора *	•			
Проверка трубопроводов и соединений на наличие утечек топлива или масла	•			
Проверка уровня масла для двигателя	•			
Проверка работы устройства аварийного останова		•		
Выполнение проверки на наличие утечек в топливной системе		•		
Проверка на проникновение воды **		•		
Проверка состояния аккумуляторной батареи, уровня электролита и состояния заряда		•	•	•
Замена масла для двигателя и масляного фильтра †			•	•
Замена воздушного фильтра двигателя				•
Очистка; проверка зазора между электродами свечи зажигания; замена свечей зажигания				•
Проверка и регулировка зазора клапанов ‡				•
Проверка и очистка шламовой ловушки	<i>См. местные нормы и правила.</i>			
<p>При необходимости обратитесь за помощью к IASD.</p> <p>* Удалите все кусты или высокую траву, выросшие в пределах 0,91 м (3 фута) от впускных и выпускных жалюзи по бокам корпуса. Уберите весь мусор (грязь, скошенную траву и т. п.), который скопился внутри корпуса.</p> <p>** Убедитесь в том, что все источники потенциального проникновения воды, такие как водяные оросители, сток воды с крыш, водосточные трубы и нагнетательные патрубки дренажных насосов, направлены в сторону от корпуса генераторной установки.</p> <p>† После первых 25 часов работы замените масло в двигателе и масляный фильтр. В холодных погодных условиях (при температуре окружающей среды ниже 4,4 °C / 40 °F) или в случае непрерывной эксплуатации установки в условиях жаркого климата (при температуре окружающей среды выше 29,4 °C / 85 °F) выполняйте замену масла в двигателе и фильтра ежегодно или после 100 часов работы.</p> <p>‡ После первых 25 часов работы проверьте/отрегулируйте зазор клапанов.</p>				

ПРИМЕЧАНИЕ. Дополнительную информацию о запасных частях можно получить у IASD или найти на веб-сайте www.generac.com.

Журнал технического обслуживания

Осмотр аккумуляторной батареи и проверка заряда

Даты выполнения:

Замена масла, масляного фильтра, воздушного фильтра и свечей зажигания

Даты выполнения:

Регулировка клапанов

Даты выполнения:

Проверка уровня масла двигателя



Если генераторная установка работает, выполните надлежащую процедуру отключения для ее охлаждения. Невыполнение этого требования создает опасность ожогов.

ISO000139



Раздражение кожи. Избегайте длительного или неоднократного контакта с отработавшим моторным маслом. Доказано, что отработавшее моторное масло вызывает рак кожи у лабораторных животных. Тщательно промойте пораженные участки водой с мылом. Рекомендуется надевать резиновые перчатки.

ISO000210



Опасность повреждения двигателя. Перед запуском двигателя проверьте правильность типа масла и его количество. Невыполнение этого требования может привести к повреждению двигателя.

ISO000135

ВАЖНОЕ ПРИМЕЧАНИЕ. Проверяйте уровень масла ежедневно в тех случаях, когда отключение электропитания делает необходимым запуск генераторной установки на длительное время.

Для проверки уровня масла в двигателе выполните следующие действия:

1. Убедитесь в том, что устройство выключено.
2. Извлеките масляный щуп и вытрите его чистой тканью.
3. Полностью вставьте масляный щуп в трубку щупа и извлеките его.
4. Проверьте уровень масла. Уровень на масляном щупе должен быть на отметке «FULL» (ПОЛНЫЙ).
5. При необходимости снимите крышку маслозаливной горловины и добавьте масло в двигатель (при извлечённом масляном щупе). Повторяйте шаги 3 и 4, пока уровень масла не достигнет отметки «FULL» (ПОЛНЫЙ).
6. По достижении необходимого уровня масла вставьте маслоизмерительный щуп и закрутите крышку маслозаливной горловины.

Требования к маслу для двигателя



Опасность повреждения двигателя. Перед запуском двигателя проверьте правильность типа масла и его количество. Невыполнение этого требования может привести к повреждению двигателя.

ISO000135

Для сохранения гарантии на изделие выполняйте заливку масла в двигатель в соответствии с рекомендациями, изложенными в настоящем руководстве. Компания Generac предоставляет комплекты для технического обслуживания, в состав которых входят масло для двигателя, масляный фильтр, воздушный фильтр, свеча(и) зажигания, техническая салфетка и воронка, которые можно приобрести у IASD.

Все комплекты компании Generac для замены масла соответствуют минимальным требованиям Американского института нефти (API) для масел класса SJ, SL или превышают их. Запрещается использовать специальные присадки.

Требуемое масло

Синтетическое масло SAE 5W-30 для всех диапазонов температур.

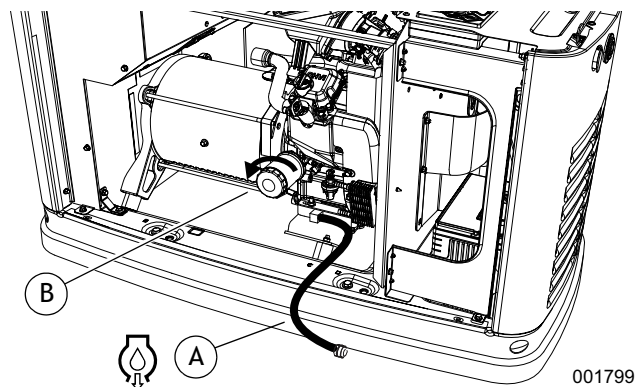
См. [Технические характеристики](#).

ПРИМЕЧАНИЕ. Установка поставляется с завода заправленной органическим маслом 5W-30.

Замена масла и масляного фильтра

Для замены масла и масляного фильтра выполните следующие действия:

1. Поднимите крышку корпуса и нажмите кнопку MANUAL (РУЧНОЙ) на панели управления для запуска двигателя, и дайте ему поработать до полного прогрева. Нажмите кнопку OFF (ВЫКЛ) на панели управления, чтобы остановить двигатель.
2. Выполните порядок действий, описанный в разделе "Выключение генераторной установки" [Порядок включения/выключения генераторной установки](#).
3. См. [Рисунок 4-1](#). Снимите переднюю панель, когда устройство немного остынет. Извлеките маслосливной шланг (A) из удерживающей скобы. Снимите наконечник сливного шланга и слейте масло в подходящую емкость.



001799

Рисунок 4-1. Местонахождение масляного фильтра и маслослива

4. После слива масла установите наконечник сливного шланга. Закрепите маслосливной шланг (A) с помощью удерживающей скобы.
5. Поверните старый масляный фильтр (B) против часовой стрелки и снимите его.
6. Нанесите небольшое количество чистого моторного масла на прокладку нового масляного фильтра.
7. Установите новый масляный фильтр вручную так, чтобы прокладка слегка касалась переходника масляного фильтра. Затяните топливный фильтр дополнительно на три четверти оборота или на один полный оборот.
8. Заполните двигатель рекомендованным маслом. См. [Требования к маслу для двигателя](#).
9. Установите переднюю эксплуатационную панель.
10. Включите генераторную установку. См. [Порядок включения/выключения генераторной установки](#).
11. Для запуска двигателя нажмите кнопку MANUAL (РУЧНОЙ) на панели управления. Дайте двигателю поработать в течение одной минуты и проверьте на наличие утечек.
12. Нажмите кнопку OFF (ВЫКЛ) на панели управления, чтобы остановить двигатель. Подождите пять минут.
13. Проверьте уровень масла. При необходимости долейте масло. **Запрещается переполнять топливный бак.**
14. Вставьте на место масляный щуп и (или) крышку маслосливной горловины.
15. Нажмите кнопку AUTO (АВТО) на панели управления.
16. Закройте и заблокируйте крышку корпуса.

17. Утилизируйте использованное масло и масляный фильтр в соответствии с национальными, региональными или местными нормами.

Обслуживание воздухоочистителя

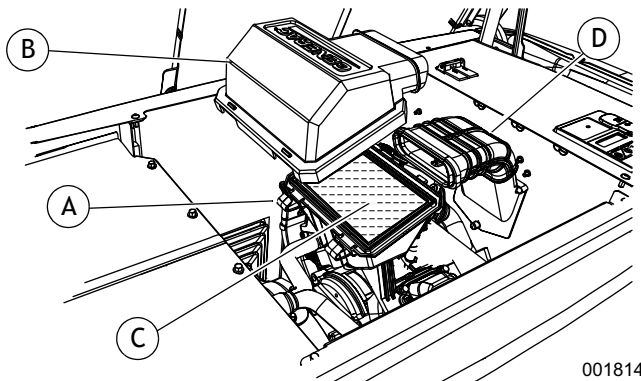


Категорически запрещается эксплуатация двигателя без установленного воздухоочистителя.

ISO000249

Для обслуживания воздухоочистителя выполните следующие действия:

1. Убедитесь, что генераторная установка выключена и остыла.
2. См. **Рисунок 4-2**. Расцепите защёлки крышки (A) и снимите крышку воздухоочистителя (B).



001814

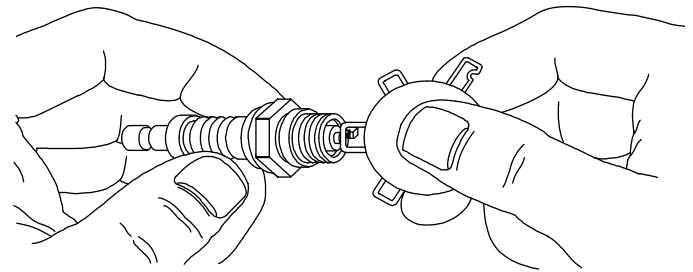
Рисунок 4-2. Обслуживание воздухоочистителя

3. Снимите и утилизируйте старый элемент воздушного фильтра (C).
4. Тщательно очистите кожух воздухоочистителя от пыли или мусора.
5. Установите новый фильтрующий элемент.
6. Установите крышку воздухоочистителя и закрепите её защёлками.
7. Убедитесь в том, что воздухозаборник (D) правильно присоединён к крышке воздухоочистителя.
8. Нажмите кнопку AUTO (АВТО) для возврата установки в автоматический режим.

Свеча(-и) зажигания

Чтобы проверить зазор в свече зажигания и при необходимости заменить её, выполните следующие действия:

1. Убедитесь, что генераторная установка выключена и остыла.
2. Снимите переднюю панель.
3. Очистите поверхность вокруг основания свечи зажигания, чтобы предотвратить попадание грязи и мусора в двигатель.
4. Снимите свечу зажигания с помощью торцевого ключа размером 13/16 дюйма (для установок мощностью 8 кВА) или торцевого ключа размером 5/8 дюйма (для установок мощностью 10-13 кВА) и осмотрите. Установите новую свечу зажигания, если старая изношена или если её повторное использование вызывает сомнения.
5. Очистите свечу зажигания путём зачистки или промывки с помощью металлической щётки и технического растворителя. Запрещается очищать свечу зажигания путём пескоструйной обработки.
6. См. **Рисунок 4-3**. Проверьте зазор между электродами свечи с помощью калибра для измерения зазоров. Замените свечу зажигания, если её зазор выходит за пределы технических характеристик. См. **Технические характеристики**.



000211

Рисунок 4-3. Измерение зазора свечи зажигания

7. Установите свечу зажигания и затяните её с усилием 25 Нм (18,4 фут-фунта).
8. Установите переднюю панель.
9. Нажмите кнопку AUTO (АВТО) для возврата в автоматический режим.

Регулировка зазора клапанов



Обратитесь к дилеру IASD за помощью.
Правильный клапанный зазор крайне важен для обеспечения длительного срока службы двигателя.

ISO000534

Проверьте зазор клапана согласно разделу **Регламент технического обслуживания**. При необходимости отрегулируйте зазор.

Проверка зазора клапана



При работе на устройстве сначала отсоединяйте отрицательный кабель батареи, а затем положительный кабель батареи.

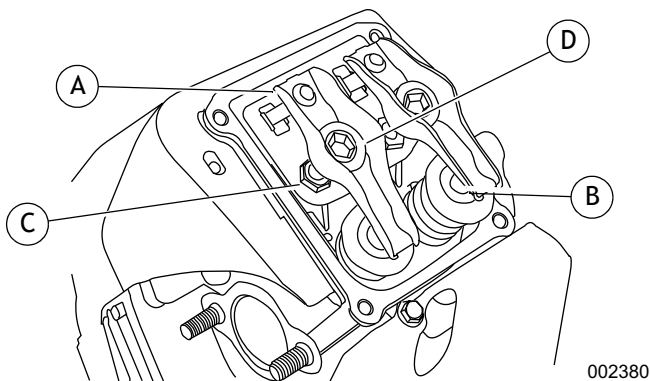
ISO000130

ПРИМЕЧАНИЕ. Перед проверкой зазора клапана двигатель должен остыть. Регулировка не требуется, если зазор клапана находится в пределах размеров, указанных в разделе **Технические характеристики**.

1. Убедитесь, что генераторная установка выключена и остыла.
2. Извлеките переднюю панель и боковую панели впуска воздуха
3. Отключите подачу топлива в генераторную установку и отсоедините отрицательный кабель аккумуляторной батареи, чтобы избежать случайного запуска.
4. Снимите провода свечей зажигания и отложите в сторону от свечей.
5. Снимите свечу зажигания с помощью торцевого ключа размером 13/16 дюйма (для установок мощностью 8 кВА) или торцевого ключа размером 5/8 дюйма (для установок мощностью 10-13 кВА).
6. Отверните четыре винта, крепящих одну крышку клапана, с помощью торцевого ключа размером 10 мм. Снимите и утилизируйте прокладку.
7. Убедитесь в том, что поршень находится в верхней мёртвой точке (ВМТ) хода сжатия (оба клапана закрыты).

ПРИМЕЧАНИЕ. Чтобы переместить поршень в ВМТ, снимите впускную перегородку в передней части двигателя для доступа к гайке маховика. С помощью торцевого ключа размером 30 мм (для установок мощностью 8 кВА) или 36 мм (для установок мощностью 10-13 кВА) поверните гайку маховика по часовой стрелке, что приведёт к вращению коленчатого вала. Наблюдайте за поршнем через отверстие свечи зажигания. Поршень будет перемещаться вверх и вниз. Поршень находится в ВМТ, когда он достигает наивысшей точки хода.

8. См. **Рисунок 4-4**. С помощью калибра для измерения зазоров проверьте зазор между коромыслом (А) и штоком клапана (В).



002380

Рисунок 4-4. Проверьте и отрегулируйте зазор клапана

9. Повторите шаги с 6 по 8 для второго цилиндра.
10. Установите запасные прокладки крышки клапанной коробки.
11. Установите крышки клапанной коробки.

ПРИМЕЧАНИЕ. Перед затяжкой слегка вверните все четыре винта; в противном случае будет невозможно установить все винты на место. Убедитесь в том, что прокладка крышки клапанной коробки находится на месте.

12. В перекрёстном порядке затяните винты с усилием 6,8 Нм (60 дюймо-фунтов).
13. Установите свечи зажигания и затяните с усилием 25 Нм (18 футо-фунтов).
14. Подсоедините провода свечей зажигания к свечам зажигания.
15. Подсоедините отрицательный провод аккумуляторной батареи и включите подачу топлива в генераторную установку.
16. Установите на место боковую панель и переднюю панель.
17. Нажмите кнопку AUTO (АВТО) для возврата в автоматический режим.

Регулировка зазора клапанов

Для регулировки зазора клапанов выполните следующие действия:

1. Убедитесь, что генераторная установка выключена и остыла.
2. Извлеките переднюю панель и боковую панели впуска воздуха.
3. Отключите подачу топлива в генераторную установку и отсоедините отрицательный кабель аккумуляторной батареи, чтобы избежать случайного запуска.
4. Снимите провода свечей зажигания и отложите в сторону от свечей.
5. Снимите свечу зажигания с помощью торцевого ключа размером 13/16 дюйма (для установок мощностью 8 кВА) или торцевого ключа размером 5/8 дюйма (для установок мощностью 10-13 кВА).
6. С помощью торцевого ключа размером 10 мм открутите четыре винта крепления крышки клапана. Снимите и утилизируйте прокладку.
7. Убедитесь в том, что поршень находится в верхней мёртвой точке (ВМТ) хода сжатия (оба клапана закрыты).
8. См. **Рисунок 4-4**. Ослабьте контргайку коромысла (С) гаечным ключом размером 10 мм (для установок мощностью 8 кВА) или гаечным ключом размером 13 мм (для установок мощностью 10-13 кВА).
9. Поверните шпильку шарнира (D) гаечным ключом размером 10 мм (для установок мощностью 8 кВА) или гаечным ключом размером 13 мм (для установок мощностью 10-13 кВА), одновременно проверяя зазор между коромыслом и штоком клапана с помощью калибра. Отрегулируйте зазор согласно инструкциям в разделе **Технические характеристики**.

ПРИМЕЧАНИЕ. Поворачивая шпильку шарового шарнира, удерживайте на месте контргайку коромысла.

10. После достижения правильного зазора затяните контргайку коромысла, удерживая на месте шпильку шарнира. Затяните со следующим моментом:

Модель	Момент
8 кВА	8,2 Нм (72 дюймо-фунта)
10-13 кВА	19,68 Нм (174 дюймо-фунта)

11. После затяжки контргайки коромысла проверьте зазор клапана, чтобы убедиться, что он не изменился.

12. Установите новую прокладку крышки клапанной коробки.
13. Установите крышку клапанной коробки. В перекрёстном порядке затяните крепёжные элементы с усилием 6,8 Нм (60 дюймо-фунтов).

ПРИМЕЧАНИЕ. Перед затяжкой слегка верните все четыре винта; в противном случае будет невозможно установить все винты на место. Убедитесь в том, что прокладка крышки клапанной коробки находится на месте.

14. При необходимости повторите указанные действия для другого цилиндра.
15. Установите свечи зажигания и затяните с усилием 25 Нм (18 футо-фунтов).
16. Подсоедините провода свечей зажигания к свечам зажигания.
17. Подсоедините отрицательный провод аккумуляторной батареи и включите подачу топлива в генераторную установку.
18. Установите на место боковую панель и переднюю панель.
19. Нажмите кнопку AUTO (АВТО) для возврата установки в автоматический режим.

Обслуживание аккумуляторной батареи



Аккумуляторные батареи содержат серную кислоту и могут причинить тяжелые химические ожоги. При работе с батареями надевайте средства защиты.

ISO000138a



Во время зарядки аккумуляторные батареи выделяют взрывоопасные газы. Не допускайте близости открытого пламени или искр. При работе с батареями надевайте средства защиты.

ISO000137a



Перед выполнением работ на батарее или ее проводах отсоедините заземляющую клемму батареи.

ISO000164



Надевайте защитные очки, полностью закрывающие глаза, и защитную одежду.

ISO000537



Надевайте резиновые перчатки и боты при работе с аккумуляторными батареями.

ISO000536



При работе на устройстве сначала отсоединяйте отрицательный кабель батареи, а затем положительный кабель батареи.

ISO000130



Строго соблюдайте следующие меры предосторожности при работе с аккумуляторными батареями.

ISO000535



Обязательно утилизируйте аккумуляторные батареи в официальном центре по переработке в соответствии со всеми местными законодательными нормами и правилами.

ISO000228

Всегда утилизируйте аккумуляторы согласно местным нормам и правилам. За информацией по принятым местным процедурам утилизации обратитесь к представителю местной площадки для сбора твердых отходов или в утилизационную организацию. Для получения дополнительной информации по утилизации аккумуляторов посетите веб-сайт ассоциации Battery Council International по адресу: <http://batteryCouncil.org>

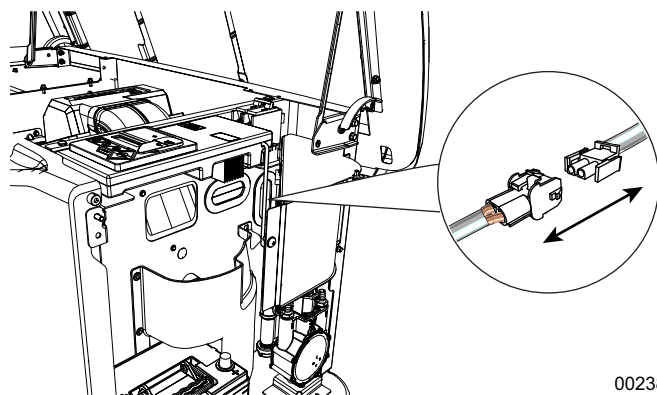
- Запрещается класть инструменты или металлические предметы на аккумуляторную батарею.
- Снимите все украшения, включая часы, кольца и другие металлические предметы.
- Используйте инструменты с изолированными рукоятками.
- При попадании электролита на кожу немедленно смойте его водой.
- При попадании электролита в глаза немедленно тщательно промойте глаза водой и обратитесь за медицинской помощью.

- Смывайте расплескавшийся электролит средством для нейтрализации кислоты. Обычно используют раствор из 454 г (1 фунта) бикарбоната натрия и 3,8 л (1 галлона) воды. Добавляйте раствор бикарбоната натрия до тех пор, пока не прекратится реакция (пенообразование). Смойте образовавшуюся жидкость водой и полностью высушите данное место.
- ЗАПРЕЩАЕТСЯ курить возле батареи.
- ЗАПРЕЩАЕТСЯ размещать источники открытого пламени или искрообразования в зоне нахождения батареи.
- Перед тем как прикасаться к аккумуляторной батарее, снимите статическое электричество с тела, коснувшись заземлённой металлической поверхности.

Регулярно осматривайте батарею согласно разделу **Регламент технического обслуживания**. При необходимости обратитесь за помощью к IASD.

Для осмотра аккумуляторной батареи выполните следующие действия:

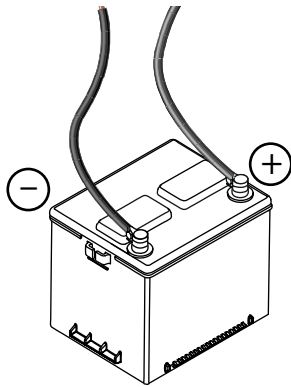
1. Поднимите крышку корпуса и нажмите кнопку OFF (ВЫКЛ) для отключения генераторной установки.
2. Извлеките из панели управления плавкий предохранитель с номинальным током 7,5 А.
3. Снимите переднюю панель и боковую панель выпуска воздуха
4. См. **Рисунок 4-5**. Отсоедините белый кабель зарядного устройства.



002389

Рисунок 4-5. Отсоединение кабеля зарядного устройства батареи

5. См. [Рисунок 4-6](#). Осмотрите клеммы и кабели аккумуляторной батареи на наличие ослабленных соединений и коррозии. При необходимости выполните затяжку и очистку.



001832

Рисунок 4-6. Кабели аккумуляторной батареи

6. Только для не герметичных батарей: Полностью отсоедините аккумуляторную батарею, первым отсоединив её отрицательный провод. Проверьте уровень электролита и, при необходимости, добавьте дистиллированную воду. **ЗАПРЕЩАЕТСЯ** использовать водопроводную воду. Для проверки уровня заряда и состояния аккумуляторной батареи обратитесь к IASD или квалифицированному специалисту по техническому обслуживанию.
7. Подсоедините положительный провод батареи, затем отрицательный провод.
8. Присоедините кабель зарядного устройства.
9. Установите боковую панель и предохранитель с номинальным током 7,5 А.
10. Нажмите кнопку AUTO (АВТО) на контроллере.
11. Установите переднюю панель и закройте крышку корпуса.

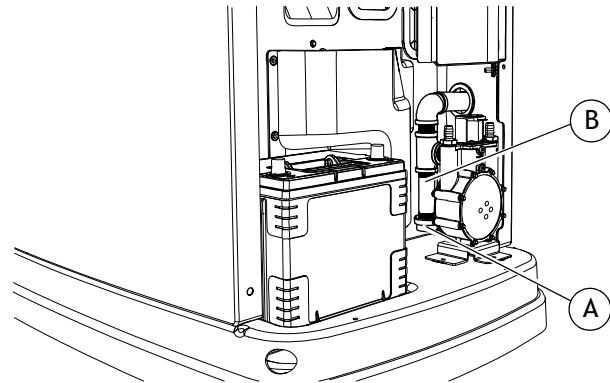
Очистка шламовой ловушки

Шламовая ловушка извлекает загрязняющие вещества (влагу и тонкодисперсные включения) из газообразного топлива перед тем, как оно поступает в регулятор подачи топлива. При удалении в отходы скопившихся твёрдых частиц и влаги следует руководствоваться местными нормами и правилами.

Для очистки шламовой ловушки выполните следующие действия:

1. Выполните все действия, указанные в разделе [Порядок включения/выключения генераторной установки](#).
2. Снимите боковую панель впуска воздуха
3. Отключите подачу топлива в генераторную установку.

4. См. [Рисунок 4-7](#). Открутите и снимите крышку шламовой ловушки (А).



001821

Рисунок 4-7. Очистка шламовой ловушки

5. Для удаления скопившихся твёрдых частиц и влаги из крышки и корпуса (В) шламовой ловушки используйте инструмент для очистки (в комплект не входит).
6. Протрите внутреннюю часть каждого компонента чистой сухой безворсовой тканью.
7. Нанесите на резьбу крышки шламовой ловушки соответствующий герметик. Установите крышку ловушки и затяните её рукой.
8. Затяните крышку шламовой ловушки с помощью трубного ключа соответствующего размера. **ЗАПРЕЩАЕТСЯ** чрезмерно затягивать.
9. Включите подачу топлива в генераторную установку. Проверьте на наличие утечек все точки соединений, распыляя на них жидкость для обнаружения утечки газа, не вызывающую коррозию. Не допускается сдувание раствора или образование пузырьков.
10. Установите боковую панель впуска воздуха.
11. Выполните процедуру повторного включения генераторной установки согласно разделу [Порядок включения/выключения генераторной установки](#).

Техническое обслуживание после погружения в воду

ЗАПРЕЩАЕТСЯ запускать и эксплуатировать генераторную установку, если она была погружена в воду. После любого погружения в воду обратитесь к IASD, чтобы он выполнил тщательную очистку, сушку и проверку генераторной установки. Если здание (помещение) было затоплено, оно подлежит проверке квалифицированным электриком для предотвращения возникновения неисправностей электрического оборудования во время работы генераторной установки или возобновления подачи питания от электросети.

Защита от коррозии

Регулярно осуществляйте регламентное техническое обслуживание для контроля наличия коррозии на изделии. Осмотрите все металлические компоненты генераторной установки, в том числе опорную раму, кронштейны, корпус генератора переменного тока, всю топливную систему (внутри и снаружи генераторной установки) и места расположения крепёжных элементов. В случае обнаружения коррозии на компонентах генераторной установки (например, на регуляторе, монтажных опорах двигателя/генератора, в топливной камере и т. п.) выполните замену деталей при необходимости.

Периодически мойте и наносите восковое покрытие на корпус, используя средства, пригодные для применения в автомобилях. Запрещается поливать изделие струёй воды или использовать механическую мойку. Используйте тёплую мыльную воду и мягкую ткань. В прибрежных районах и в районах с морской водой рекомендуется мыть установку чаще. Нанесите на тяги двигателя путём распыления лёгкое масло, например WD-40.

Процедура вывода из эксплуатации и возврата в эксплуатацию

Вывод из эксплуатации



При работе на устройстве сначала отсоединяйте отрицательный кабель батареи, а затем положительный кабель батареи.

ISO000130

В случае невозможности выполнения тренировки устройства как минимум ежемесячно и при выводе из эксплуатации на период более 90 дней выполните следующие действия для подготовки генераторной установки к хранению:

1. Запустите двигатель и дайте ему прогреться
2. Отключите подачу топлива генераторной установки и дайте двигателю остановиться.
3. После остановки двигателя установите MLCB генераторной установки (выключатель генераторной установки) в положение OFF (OPEN) (ВЫКЛ (РАЗОМКНУТ)).
4. Отсоедините от контроллера входной кабель переменного тока T1/T2 зарядного устройства аккумуляторной батареи (белая муфта).
5. Извлеките из панели управления генераторной установкой плавкий предохранитель с номинальным током 7,5 А.
6. Отсоедините отрицательный провод аккумулятора, а затем положительный провод аккумулятора.
7. Полностью слейте масло, пока двигатель ещё тёплый, и затем заполните картер маслом.
8. Прикрепите к двигателю бирку с указанием вязкости и классификации свежего масла, залитого в картер.
9. Снимите свечу зажигания с помощью торцевого ключа размером 13/16 дюйма (для установок мощностью 8 кВА) или торцевого ключа размером 5/8 дюйма (для установок мощностью 10-13 кВА). Нанесите вуалирующий агент на резьбовые отверстия свечи зажигания. Установите и затяните свечи зажигания согласно техническим данным.
10. Извлеките аккумулятор и храните его в сухом месте, где температура не опускается ниже нуля.
11. Очистите и вытрите всю генераторную установку.

Возврат в эксплуатацию



При установке батареи всегда подсоединяйте сначала положительный кабель батареи, а затем отрицательный кабель батареи.

ISO000133

Для возврата изделия в эксплуатацию после хранения выполните следующие действия:

1. Осмотрите бирку на двигателе с указанием вязкости и класса масла. При необходимости слейте и вновь залейте рекомендованное масло.
2. Проверьте состояние аккумуляторной батареи. Заполните все ячейки не герметичной аккумуляторной батареи дистиллированной водой до необходимого уровня. **ЗАПРЕЩАЕТСЯ** использовать водопроводную воду. **ПОЛНОСТЬЮ** зарядите аккумуляторную батарею. В случае полного разряда замените батарею.
3. Очистите и вытрите всю генераторную установку.
4. Убедитесь в отсутствии в панели управления генераторной установкой плавкого предохранителя с номинальным током 7,5 А.
5. Присоедините аккумуляторную батарею. Соблюдайте полярность аккумуляторной батареи. Неправильное подключение батареи может привести к её повреждению. Первым подсоедините положительный провод батареи, затем отрицательный провод.
6. Подключите к контроллеру входной кабель переменного тока T1/T2 зарядного устройства аккумуляторной батареи (белая муфта).

7. Откройте клапан отключения подачи топлива.
 8. Вставьте в панель управления генераторной установкой плавкий предохранитель с номинальным током 7,5 А.
 9. Выполните указания мастера установки (схематически изображены в руководстве по монтажу генераторной установки).
 10. Для запуска изделия нажмите кнопку MANUAL (РУЧНОЙ). Дайте двигателю прогреться в течение нескольких минут.
 11. Нажмите кнопку OFF (ВЫКЛ) для остановки устройства.
 12. Установите MLCB генераторной установки (выключатель генераторной установки) в положение ON (CLOSED) (ВКЛ (ЗАМКНУТ)).
 13. Нажмите кнопку AUTO (АВТО) на панели управления.
4. Отправьте материалы, подлежащие переработке, в местный центр сбора.
 5. Утилизируйте неопасные отходы.
 6. Уведомьте компанию Genegas о том, что установка выведена из эксплуатации.

Теперь система находится в автоматическом режиме.

ПРИМЕЧАНИЕ. В случае полного разряда аккумуляторной батареи или её отсоединения выполните сброс таймера тренировки, а также текущей даты и времени.

Вывод из эксплуатации

Владелец генераторной установки несёт ответственность за правильный вывод из эксплуатации и утилизацию данного оборудования по окончании срока его службы. Генераторная установка содержит определённые перерабатываемые материалы, такие как металл, пластик, резина и электронные компоненты. Другие материалы считаются опасными отходами и подлежат безопасной утилизации в соответствии с местными нормами и правилами. К ним относятся, в том числе:

- моторное масло;
- масляный фильтр двигателя;
- смазка;
- электронные платы.

Свяжитесь с уполномоченными местными органами для получения инструкций по утилизации данного оборудования. В целом процедура вывода из эксплуатации включает в себя следующее:

1. Отключите подачу электроэнергии и топлива.
2. Слейте жидкости, включая моторное масло и шламовую ловушку.
3. Разберите установку и рассортируйте все детали по типу материала.

Эта страница намеренно оставлена пустой.

Раздел 5. Поиск и устранение неисправностей / краткое руководство

Поиск и устранение неисправностей генераторной установки

Неисправность	Причина	Устранение
Двигатель не прокручивается	Перегорел плавкий предохранитель.	Устраните короткое замыкание, заменив плавкий предохранитель с номинальным током 7,5 А в панели управления генераторной установкой. Если плавкий предохранитель сгорит повторно, обратитесь к IASD.
	Ослабление затяжки, образование коррозии или повреждение кабелей аккумуляторной батареи.	При необходимости затяните, очистите или замените. Обратитесь к IASD.
	Неисправность контакта стартера.	
	Неисправность стартерного электродвигателя.	
Разряжена аккумуляторная батарея.	Зарядите или замените аккумуляторную батарею.	
Двигатель прокручивается, но не запускается	Отсутствует топливо/недостаточное количество топлива.	Залейте топливо / включите клапан подачи топлива.
	Высокое давление топлива.	Проверьте и отрегулируйте давление топлива.
	Переключатель топлива установлен в неправильное положение.	Установите рукоятку переключения топлива в правильное положение.
	Неисправность топливного электромагнитного клапана (ЭМК).	Обратитесь к IASD.
	Оборван провод 14 от платы управления двигателем.	
	Неисправна свеча (свечи) зажигания.	Очистите свечи зажигания, проверьте зазор, при необходимости замените их.
Не отрегулирован зазор клапанов.	Повторно отрегулируйте зазор клапанов.	
Двигатель запускается с трудом и работает неустойчиво	Воздухоочиститель засорён или повреждён.	Проверьте и очистите воздухоочиститель.
	Неисправна свеча (свечи) зажигания.	Очистите; проверьте зазор между электродами свечи зажигания; замените свечи зажигания при необходимости.
	Неправильное давление топлива.	Убедитесь в том, что давление топлива на регуляторе составляет 2,48-2,98 кПа (10-12 дюймов водяного столба) для сжиженного пропана или 0,87-1,74 кПа (3,5-7,0 дюймов водяного столба) для природного газа.
	Переключатель топлива установлен в неправильное положение.	Установите рукоятку переключения топлива в правильное положение.
	Не отрегулированы клапаны.	Отрегулируйте зазор клапанов.
	Внутренняя неисправность двигателя.	Обратитесь к IASD.

Неисправность	Причина	Устранение
Контроллер установлен в положение OFF (ВЫКЛ), однако двигатель продолжает работать	Неправильная разводка соединений контроллера.	Обратитесь к IASD.
	Неисправность платы управления.	
Отсутствует переменный ток на выходе генераторной установки	Главный выключатель питания генераторной установки (выключатель генераторной установки) находится в положении OFF (OPEN) (ВЫКЛ (РАЗОМКНУТ)).	Установите главный выключатель питания генераторной установки (выключатель генераторной установки) в положение ON (CLOSED) (ВКЛ (ЗАМКНУТ)).
	Внутренний отказ генераторной установки.	Обратитесь к IASD.
	Возможно происходит прогрев двигателя. См. <i>Cold Smart Start (Интеллектуальный запуск в холодных условиях)</i> .	Проверьте состояние на экране контроллера.
Не происходит переключение на резерв после отказа питания от электросети	MLCB генераторной установки (выключатель генераторной установки) находится в положении OFF (OPEN) (ВЫКЛ (РАЗОМКНУТ)).	Установите MLCB генераторной установки (выключатель генераторной установки) в положение ON (CLOSED) (ВКЛ (ЗАМКНУТ)).
	Неисправность катушки переключателя питания.	Обратитесь к IASD.
	Неисправность реле переключения.	
	Разомкнута цепь реле переключения.	
	Неисправность платы логической схемы управления.	Проверьте состояние на экране контроллера.
Возможно происходит прогрев двигателя. См. <i>Cold Smart Start (Интеллектуальный запуск в холодных условиях)</i> .		
Большой расход масла в изделии	Чрезмерное количество масла в двигателе.	Правильно отрегулируйте уровень масла.
	Неисправность сапуна двигателя.	Обратитесь к IASD.
	Неправильный тип или неправильная вязкость масла.	См. <i>Требования к маслу для двигателя</i> .
	Повреждение прокладки, уплотнения или шланга.	Проверьте на наличие утечек масла.
	Воздушный фильтр засорён.	Замените воздушный фильтр.

Краткое руководство

Для сброса активного аварийного сигнала нажмите кнопку OFF (ВЫКЛ) на панели управления, затем кнопку ENTER (ВВОД) и, наконец, кнопку AUTO (АВТО). Затем нажмите кнопку AUTO (АВТО). Если аварийный сигнал появляется повторно, обратитесь к IASD.

Активный аварийный сигнал	СИД	Неисправность	Действие	Решение
ОТСУТСТВУЕТ	МИГАЮЩИЙ ЗЕЛЁНЫЙ	Изделие работает в автоматическом режиме, однако питание в здании отсутствует.	Проверьте MLCB генераторной установки (выключатель генераторной установки).	Проверьте MLCB генераторной установки (выключатель генераторной установки). Если он включён, обратитесь к IASD.
HIGH TEMPERATURE (ВЫСОКАЯ ТЕМПЕРАТУРА)	КРАСНЫЙ	Изделие отключается во время работы.	Проверьте светодиодные индикаторы и экран на наличие аварийных сигналов.	Проверьте вентиляцию вокруг впуска, выхлопной трубы и задней части генераторной установки, а также вокруг установки в целом. В случае отсутствия препятствий обратитесь к IASD.
OVERLOAD REMOVE LOAD (НАГРУЗКА СНЯТИЯ ПЕРЕГРУЗКИ)	КРАСНЫЙ	Изделие отключается во время работы.	Проверьте светодиодные индикаторы и экран на наличие аварийных сигналов.	Сбросьте аварийный сигнал и отключите бытовые электропотребители от генераторной установки. Переведите изделие в автоматический режим и повторно запустите.
RPM SENSE LOSS (ПОТЕРЯ СЧИТЫВАНИЯ ОБ/МИН)	КРАСНЫЙ	Устройство работало и остановилось, пытается запуститься повторно.	Проверьте светодиодные индикаторы и экран на наличие аварийных сигналов.	Сбросьте аварийный сигнал и отключите бытовые электропотребители от генераторной установки. Переведите в автоматический режим и выполните повторный запуск. Если генераторная установка не запускается, обратитесь к IASD.
NOT ACTIVATED (НЕ АКТИВИРОВАН)	ОТСУТСТВУЕТ	Изделие не запускается в автоматическом режиме при отключении питания от электросети.	Проверьте наличие на экране сообщения о том, что изделие не активировано.	См. раздел «Активация» в руководстве по монтажу.
ОТСУТСТВУЕТ	ЗЕЛЁНЫЙ	Изделие не запускается в автоматическом режиме при отключении питания от электросети.	Проверьте на экране обратный отсчёт задержки запуска.	Если задержка запуска больше ожидаемой, обратитесь к IASD, чтобы отрегулировать её в пределах от 2 до 1500 секунд.
LOW OIL PRESSURE (НИЗКОЕ ДАВЛЕНИЕ МАСЛА)	КРАСНЫЙ	Изделие не запускается в автоматическом режиме при отключении питания от электросети.	Проверьте светодиодные индикаторы и экран на наличие аварийных сигналов.	Проверьте уровень масла и добавьте масло при необходимости. Если уровень масла правильный, обратитесь к IASD.

Активный аварийный сигнал	СИД	Неисправность	Действие	Решение
RPM SENSE LOSS (ПОТЕРЯ СЧИТЫВАНИЯ ОБ/МИН)	КРАСНЫЙ	Изделие не запускается в автоматическом режиме при отключении питания от электросети.	Проверьте светодиодные индикаторы и экран на наличие аварийных сигналов.	Сбросьте аварийный сигнал. С панели управления проверьте аккумуляторную батарею, для чего из главного меню (MAIN MENU) перейдите к меню аккумуляторной батареи (BATTERY MENU). Если состояние аккумуляторной батареи показано как GOOD (Исправное), обратитесь к IASD. Если на панели управления отображается сообщение CHECK BATTERY (ПРОВЕРЬТЕ АККУМУЛЯТОРНУЮ БАТАРЕЮ), то замените аккумуляторную батарею.
OVERCRANK (ПРЕВЫШЕНИЕ ВРЕМЕНИ ПРОКРУТКИ)	КРАСНЫЙ	Изделие не запускается в автоматическом режиме при отключении питания от электросети.	Проверьте светодиодные индикаторы и экран на наличие аварийных сигналов.	Проверьте, открыт ли клапан отключения подачи топлива. Сбросьте аварийный сигнал. Запустите изделие в ручном режиме. Если изделие не запускается или запускается, но работает с перебоями, обратитесь к IASD.
LOW VOLTS REMOVE LOAD (НИЗКОЕ НАПРЯЖЕНИЕ, СНИМИТЕ НАГРУЗКУ)	КРАСНЫЙ	Изделие не запускается в автоматическом режиме при отключении питания от электросети.	Проверьте светодиодные индикаторы и экран на наличие аварийных сигналов.	Сбросьте аварийный сигнал и отключите бытовые электропотребители от генераторной установки. Переведите изделие в автоматический режим и повторно запустите.
OVERSPEED (ПРЕВЫШЕНИЕ СКОРОСТИ)	КРАСНЫЙ	Изделие не запускается в автоматическом режиме при отключении питания от электросети.	Проверьте светодиодные индикаторы и экран на наличие аварийных сигналов.	Обратитесь к IASD.
НИЗКОЕ НАПРЯЖЕНИЕ	КРАСНЫЙ	Изделие не запускается в автоматическом режиме при отключении питания от электросети.	Проверьте светодиодные индикаторы и экран на наличие аварийных сигналов.	Обратитесь к IASD.
UNDERSPEED (ПОНИЖЕННАЯ СКОРОСТЬ)	КРАСНЫЙ	Изделие не запускается в автоматическом режиме при отключении питания от электросети.	Проверьте светодиодные индикаторы и экран на наличие аварийных сигналов.	Обратитесь к IASD.
ШАГОВЫЙ ИЗБЫТОЧНЫЙ ТОК	КРАСНЫЙ	Изделие не запускается в автоматическом режиме при отключении питания от электросети.	Проверьте светодиодные индикаторы и экран на наличие аварийных сигналов.	Обратитесь к IASD.
WIRING ERROR (ОШИБКА ПОДКЛЮЧЕНИЯ)	КРАСНЫЙ	Изделие не запускается в автоматическом режиме при отключении питания от электросети.	Проверьте светодиодные индикаторы и экран на наличие аварийных сигналов.	Обратитесь к IASD.

Активный аварийный сигнал	СИД	Неисправность	Действие	Решение
OVERVOLTAGE (ПЕРЕНАПРЯЖЕНИЕ)	КРАСНЫЙ	Изделие не запускается в автоматическом режиме при отключении питания от электросети.	Проверьте светодиодные индикаторы и экран на наличие аварийных сигналов.	Обратитесь к IASD.
АВАРИЙНЫЙ ОСТАНОВ	КРАСНЫЙ	Изделие не запускается в автоматическом режиме при отключении питания от электросети.	Проверьте на экране дополнительную информацию.	Убедитесь, что кнопка аварийного останова не нажата (вытянута). Сбросьте аварийный сигнал.
LOW BATTERY (НИЗКИЙ ЗАРЯД БАТАРЕИ)	ЖЁЛТЫЙ	Жёлтый светодиодный индикатор горит при любом состоянии.	Проверьте на экране дополнительную информацию.	Сбросьте аварийный сигнал. С панели управления проверьте аккумуляторную батарею, для чего из главного меню (MAIN MENU) перейдите к меню аккумуляторной батареи (BATTERY MENU). Если состояние аккумуляторной батареи показано как GOOD (Исправное), обратитесь к IASD. Если на панели управления отображается сообщение CHECK BATTERY (ПРОВЕРЬТЕ АККУМУЛЯТОРНУЮ БАТАРЕЮ), то замените аккумуляторную батарею.
BATTERY PROBLEM (НЕИСПРАВНОСТЬ БАТАРЕИ)	ЖЁЛТЫЙ	Жёлтый светодиодный индикатор горит при любом состоянии.	Проверьте на экране дополнительную информацию.	Обратитесь к IASD.
CHARGER WARNING (ПРЕДУПРЕЖДЕНИЕ ЗАРЯДНОГО УСТРОЙСТВА)	ЖЁЛТЫЙ	Жёлтый светодиодный индикатор горит при любом состоянии.	Проверьте на экране дополнительную информацию.	Обратитесь к IASD.
CHARGER MISSING AC (ОТСУТСТВУЕТ ПЕРЕМ. ТОК В ЗАРЯДНОМ УСТРОЙСТВЕ)	ЖЁЛТЫЙ	Жёлтый светодиодный индикатор горит при любом состоянии.	Проверьте на экране дополнительную информацию.	Обратитесь к IASD.
SERVICE A (РЕГЛАМЕНТНОЕ ТО А)	ЖЁЛТЫЙ	Жёлтый светодиодный индикатор горит при любом состоянии.	Проверьте на экране дополнительную информацию.	Выполните РЕГЛАМЕНТНОЕ ТО А. Нажмите ENTER (Ввод) для сброса.
SERVICE B (РЕГЛАМЕНТНОЕ ТО В)	ЖЁЛТЫЙ	Жёлтый светодиодный индикатор горит при любом состоянии.	Проверьте на экране дополнительную информацию.	Выполните РЕГЛАМЕНТНОЕ ТО В. Нажмите ENTER (Ввод) для сброса.
INSPECT BATTERY (ПРОВЕРЬТЕ БАТАРЕЮ)	ЖЁЛТЫЙ	Жёлтый светодиодный индикатор горит при любом состоянии.	Проверьте на экране дополнительную информацию.	Проверьте аккумуляторную батарею. Нажмите ENTER (Ввод) для сброса.

Эта страница намеренно оставлена пустой.

Эта страница намеренно оставлена пустой.

Эта страница намеренно оставлена пустой.

Изд. № A0000976995 Ред. А 20.10.2020
©2020 Generac Power Systems, Inc.
Авторские права защищены.
Технические характеристики могут быть изменены
без уведомления.
Воспроизведение в какой-либо форме без
предварительного письменного согласия
Generac Power Systems, Inc. запрещено.

GENERAC®



Generac Power Systems, Inc.
S45 W29290 Hwy. 59
Waukesha, WI 53189
1-262-544-4811
www.generac.com